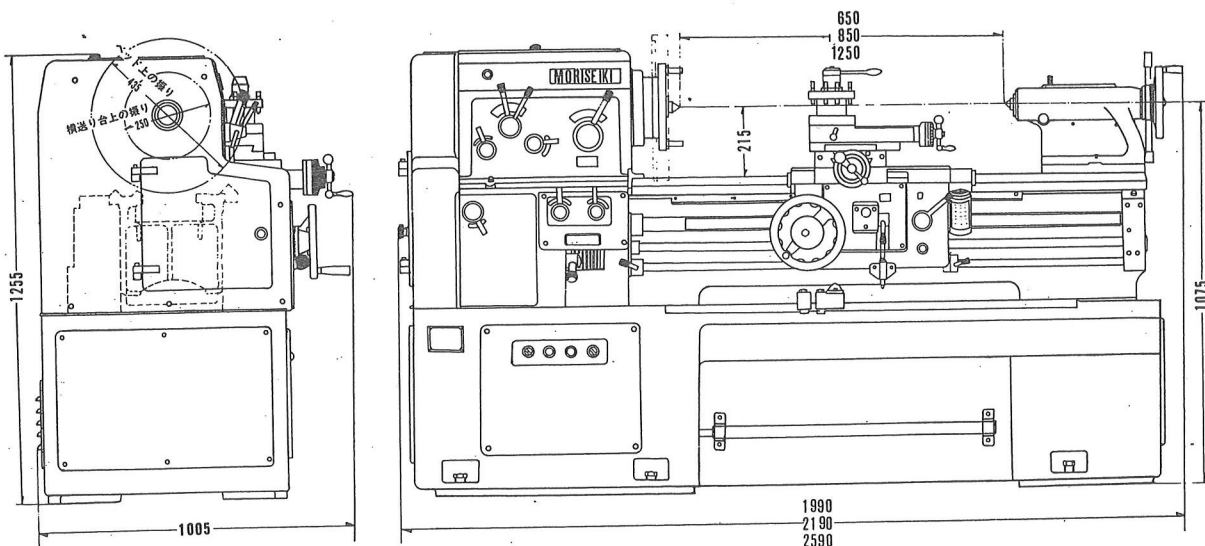


# 1. 仕様及び附属品



主要寸法及び数値

	MS-650	MS-850	MS-1250	MS-850G	MS-1250G
振り ベッド上の振り フェイスプレートより180mm間の振り 横送り台上の振り 切落し部の振り			435 490 250		650
距離 切落しの巾 (面板より) ベッドより主軸中心までの距離 底から主軸中心までの距離 両心間の最大距離	650	850	215 1075 1250	850	1250
主軸 主軸ノーズ 主軸貫通孔 スリーブのテーパー センターのテーパー 主軸速度変換数 主軸速度 (r. p. m)			JIS A1-6 52 MT. No. 6 MT. No. 4 12		
送り 送り速度変換数 (縦横共) 縦送り速度 横送り速度			40種類 0.045~0.627mm/rev. 0.090~1.254mm/rev. 0.045~0.627mm/rev. 0.090~1.254mm/rev.		
ネジ切り 親ネジ インチネジ ミリネジ D.P. ネジ モジュールネジ			31.75φテイ形ネジ 4山/inch または 6mm 80~4山/inch ピッチ0.25~7mm 112~8 0.5~3.5		
刃物台 横送り台移動距離 複式刃物台移動距離 最大刃物角 (X×Y)			255 150 25×25		
心押台 心押軸移動距離 センターのテーパー			150 MT. No. 4		
ベッド ベッド上面の巾 ベッド全長	1680	1880	352 2280	1880	2280
電動機 主軸電動機 切削油ポンプ電動機			3.7kw (5HP), 4P 75w (1/2 HP), 2P		
所要床面積	930×1990	930×2190	930×2590	930×2190	930×2590
重量 (正味)	1785kg	1935kg	2235kg	1935kg	2235kg