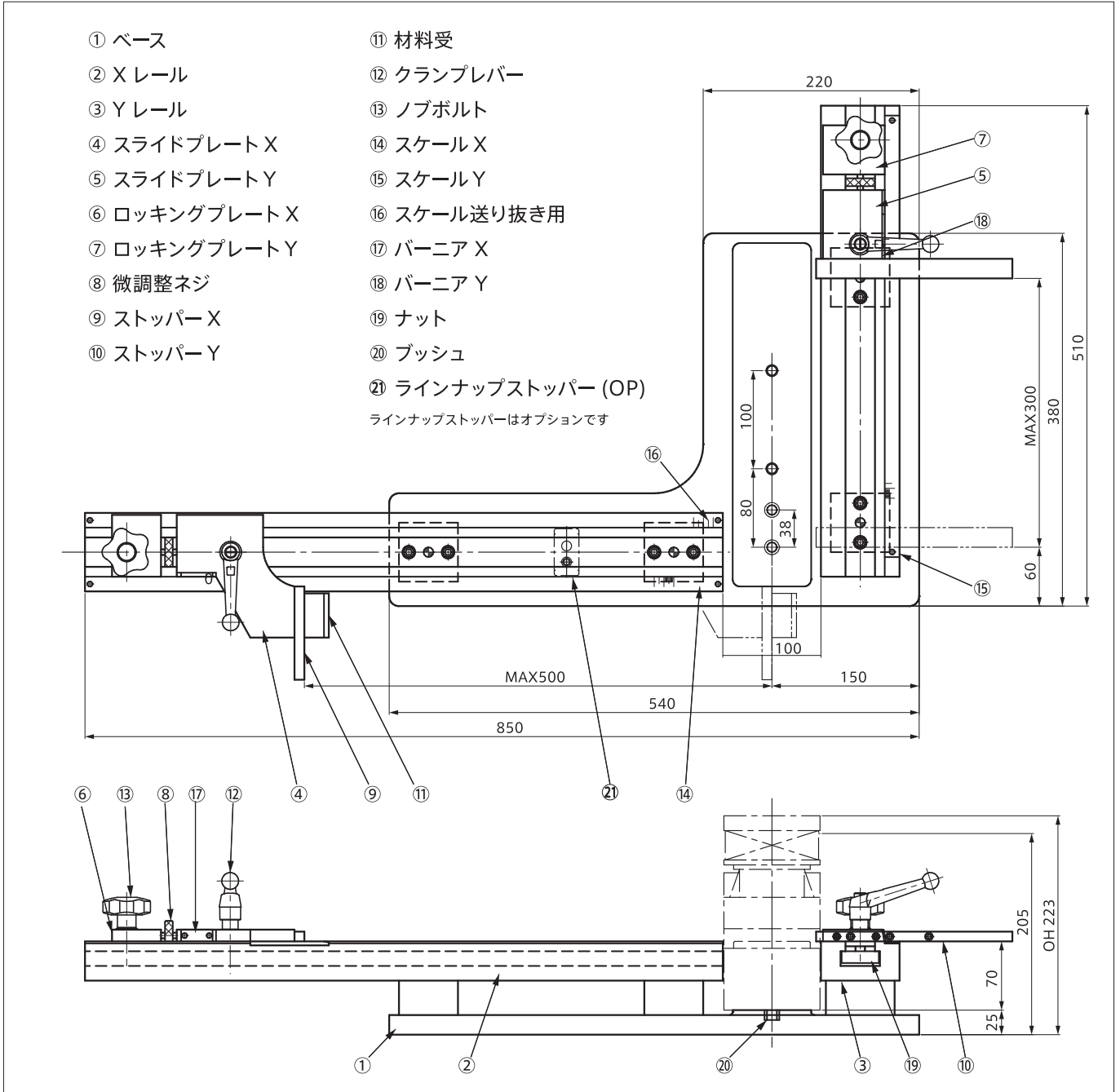


# XY TABLE

## ◆単発穴明けのワーク縦横位置決め用

- ・バーニアスケールにより  $\pm 0.1\text{mm}$  までの加工が可能。
- ・X 軸方向ラインナップストッパー (OP) により、連続打ちが可能。



仕 様		適用機種	
X寸法	500mm <sup>※1</sup>		A-1~A-5 <sup>※2</sup> SA-1~SA-4
Y寸法	300mm		NF-1・NF-2 SM-0~SM-2
重量	46.0kg		QCH-300

### <オプション>

※1 X 軸最長 999.9 まで可能

※2 AP(DH=100) は部品追加により可能