

OKUMA Brand Vertical Machining Center
Model : GENOS M460-VE Mfg : 2019
S/No. 220455
Controller : OSP-P300M
15,000 rpm BT-40 ATC 32 stations

《Specifications》

Table : 560 × 1,300 mm
Max. loading weight : 900 kg
Travel X : 1,050 Y : 560 Z : 460 mm
Distance from table to spindle nose : 150~610 mm
Spindle speed : 50~15,000 rpm
ATC : 32 stations
Spindle taper : BT40

Required floor space : 3,010 × 3,105 mm
Machine height : 2,750 mm
Machine weight : 8,100 kg

《Options》

Center through coolant
Renishaw touch probe
In-machine chip conveyor
I-MAP interactivefunction

本機仕様



機種		GENOS M460-VE	GENOS M560-V
移動量	X軸移動量(ラムサドル左右)	mm	762
	Y軸移動量(テーブル前後)	mm	460
	Z軸移動量(主軸頭上下)	mm	460
	テーブル上面~主軸端面	mm	150~610
テーブル	テーブル寸法	mm	1,000×460
	床面~テーブル上面	mm	800
	最大積載質量	kg	700
主軸	主軸回転速度	min ⁻¹	8,000(12,000、15,000)
	主軸変速レンジ数		無段
	主軸テーパ穴		7/24テーパ No.40
	主軸軸受内径	mm	φ70
送り速度	早送り速度(X・Y・Z)	m/min	X・Y:40、Z:32
	切削送り速度(X・Y・Z)	m/min	X・Y・Z:32
電動機	主軸用電動機(10分/連続)	kW	11/7.5(22/18.5)
	送り軸用電動機(X・Y・Z)	kW	X・Y・Z:4.0
ATC	ツールシャック形式		MAS BT40
	ブルスタッド形式		MAS 2
	工具収納本数	本	20(32)
	工具最大径(隣接)	mm	φ90
	工具最大径(隣接工具なし)	mm	φ125
	工具最大長さ	mm	300
	工具最大質量	kg	8
	最大工具質量モーメント	N・m	7.8[8kg×100mm]
	工具選択方式		メモリアンダム
機械の大きさ	機械の高さ	mm	2,746
	所要床面の大きさ 幅×奥行	mm	2,210×2,810
	機械質量	kg	6,300
制御装置			OSP-P300M

()内は特別仕様

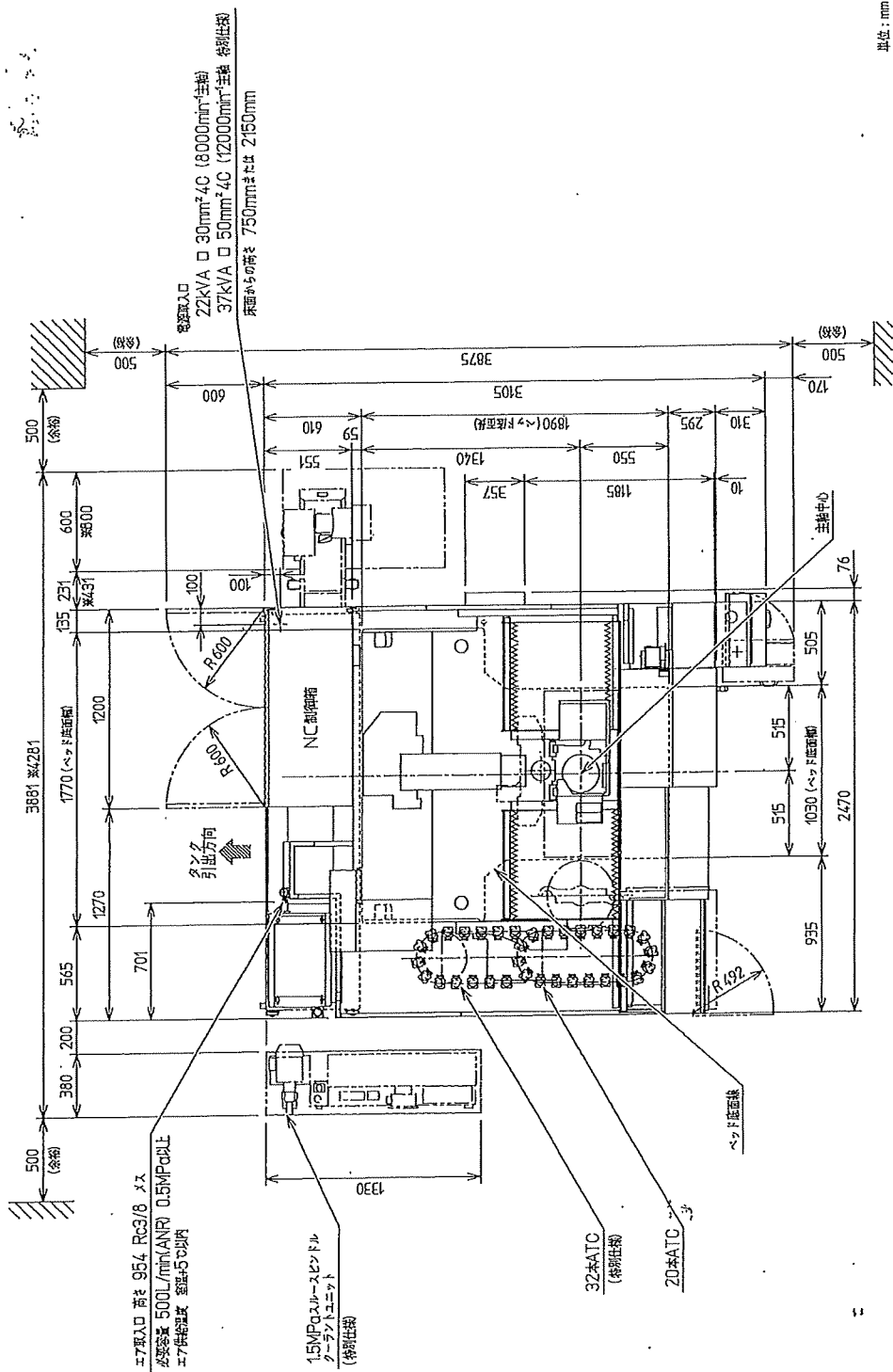
標準仕様・標準付属品

仕様	備考
主軸回転速度 50~8,000min ⁻¹	7/24テーパ No.40、11/7.5kW[10分/連続]
早送り速度 X・Y:40m/min、Z:32m/min	
主軸・主軸頭冷却装置	オイルコントローラ
エアクリーナ(フィルタ)	レギュレータ含む
主軸オイルエア潤滑装置	
主軸熱変位制御(TAS-S)	
環境熱変位制御(TAS-C)	
ATC工具交換装置	20本マガジン
ATCマガジンシャッタ	
ツールアンクランプパッケージ	
切削液装置※1	M460-VE :タンク190L(有効100L)、ポンプ250W M560-V :タンク230L(有効120L)、ポンプ250W
切削液ノズル	フレキシブルノズル 5本
切粉洗流装置※1	テーブル左右
切粉受皿*	M460-VE :有効60L M560-V :有効69L
ATCエアブロー	
切粉エアブロー	ノズル式
基礎座(ジャッキボルト付)	8個
3段状態表示灯	タイプC(LEDシグナルタワー)
照明装置	
全体カバー	天井付
テーパ穴クリーニング棒	
操作用工具	
工具リリースレバー	
工具箱	
カラー液晶パネル付操作盤	
ハルスハンドル	

* 必須選択の特別仕様です。
※1:切削液は水溶性のものを使用してください。

1-2. 据付図

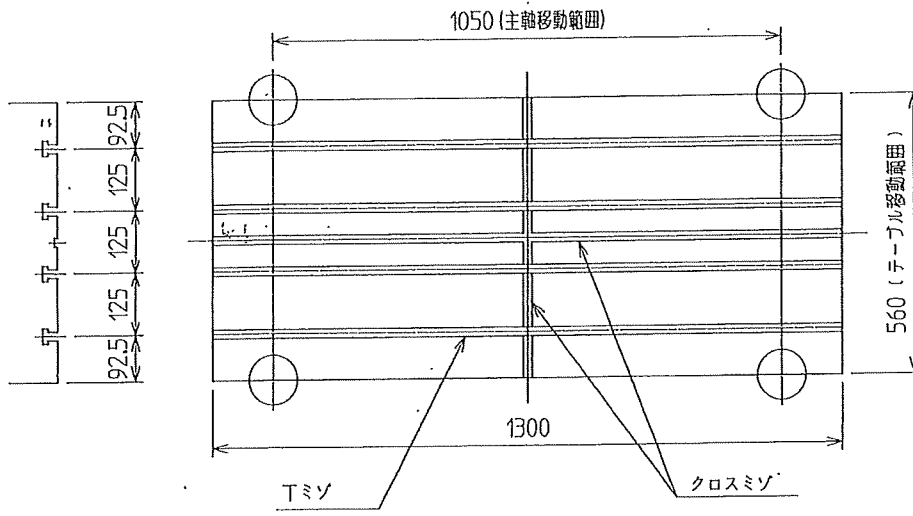
1-2-1. 据付図 GENOS M560-V (20/32本 ATC)



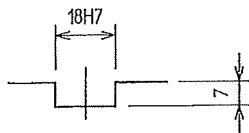
MJ13027R0400300030001

図 1-2

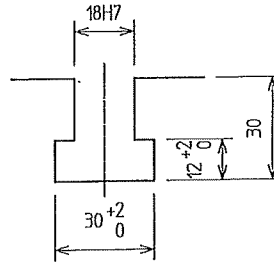
1-3. テーブル寸法図



・本機前面



中央ミソ詳細



Tミソ詳細 (4本)

MJ13027R0400300040001

図 1-3