

OKUMA Brand Vertical Machining Center
Model : GENOS M460-VE Mfg : 2018
S/No. 209763
Controller : OSP-P300M
15,000 rpm BT-40 ATC 32 stations

《Specifications》

Table : 1000 × 460 mm
Max. loading weight : 700 kg
Travel X : 762 Y : 460 Z : 460 mm
Distance from table to spindle nose : 150~610 mm
Spindle speed : 50~15000 rpm
ATC : 32 stations
Spindle taper : BT40

Required floor space : 2,790 × 2,810 mm
Machine height : 2,746 mm
Machine weight : 6,800 kg

《Options》

Center through coolant
Renishaw touch probe
In-machine chip conveyor
I-MAP interactivefunction

第1章 概要

1-1. 機械仕様

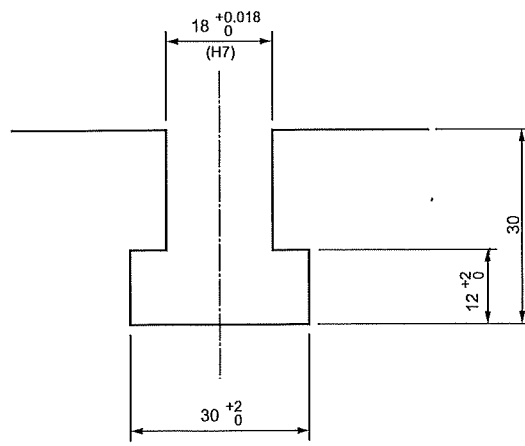
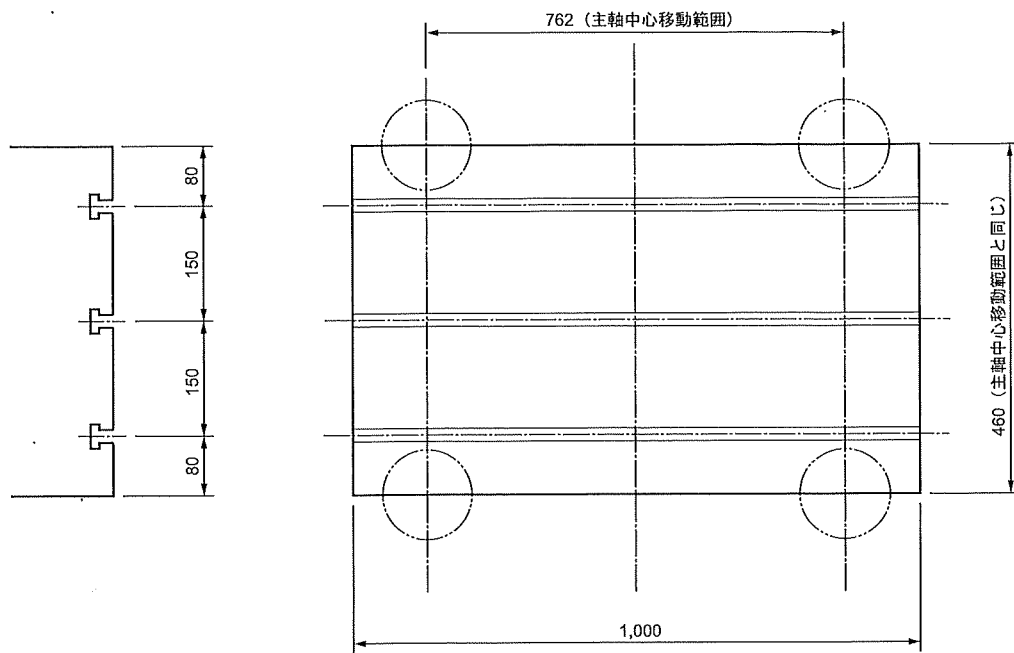
1-1-1. 仕様一覧 GENOS M460-VE

	項 目	単 位	仕 様
移 動 量	X 軸移動量	mm	762
	Y 軸移動量	mm	460
	Z 軸移動量	mm	460
	テーブル上面～主軸端面	mm	150 ~ 610
	コラム前面～主軸中心	mm	620
テーブル	作業面の大きさ	mm	460×1,000
	テーブルの大きさ	mm	460×1,000
	テーブル上面の形状		18T 溝 × 3 本 (150P)
	床面～テーブル上面	mm	800
	最大積載質量	kg	700
主 軸	回転速度 (標準)	min ⁻¹	50 ~ 8,000
	テーパ穴		7/24 テーパ No.40
	軸受内径	mm	φ 70/8,000、12,000、15,000
	トルク / 基底回転数	N・m / min ⁻¹	198/530
	回転速度 (OP)	min ⁻¹	12,000、15,000
	トルク / 基底回転数 (OP)	N・m / min ⁻¹	199/720
送り速度	早送り速度	m / min	X・Y : 40、Z : 32
	切削送り速度	m / min	X、Y、Z : 32
電動機	主軸用電動機	kW	11/7.5 (8,000)、22/18.5 (12,000、15,000)
	送り軸用電動機	kW	X・Y・Z : 3.5
ATC	ツールシャンク	標準	MAS BT 40
		特別仕様	CAT No.40、DIN No.40、JIS BT40
	プルスタッドボルト	標準	MAS 2
		特別仕様	MAS 1、CAT、特殊 CAT、DIN、JIS
	工具収納本数 (OP)	本	20 (32)
	工具最大径 (隣接有 / 無)	mm	φ 90 / φ 125
	工具最大長さ / 最大質量	mm/kg	300/8
	工具選択方式		メモリランダム
	工具交換時間 T-T/C-C	sec	1.2/3.2
工具交換方式		交換アーム	
大きさ	機械高さ	mm	2,666
	所用床面積 (幅 × 奥行)	mm	2,225 × 2,810
	機械質量	kg	6,800

	項 目	単 位	仕 様
備考	機械形式		X サドルフィード・ラムタイプ
	案内方式		3 軸リニアガイド
	クーラント容量	L	190 (有効 100)
	総電源容量	kVA	22 (8,000)、37 (12,000、15,000)
	電圧	V	AC 200V ± 10%
	周波数	Hz	50/60
	制御盤の保護レベル		IP 54

表 1-1

1-3. テーブル寸法図



Tミソ詳細

単位 : mm

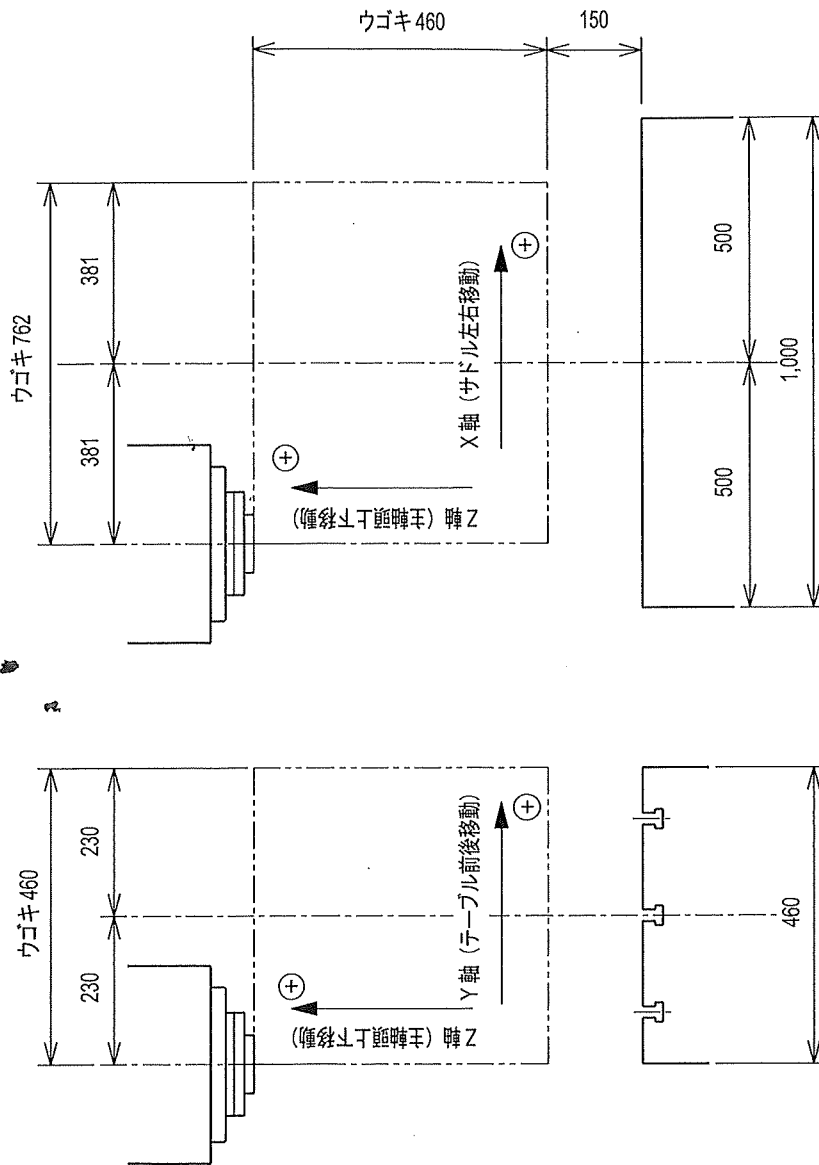
MJ13026R0500300040001

図 1-3

2-3. 加工範囲とワーク寸法

2-3-1. 加工範囲

□ GENOS M460-VE

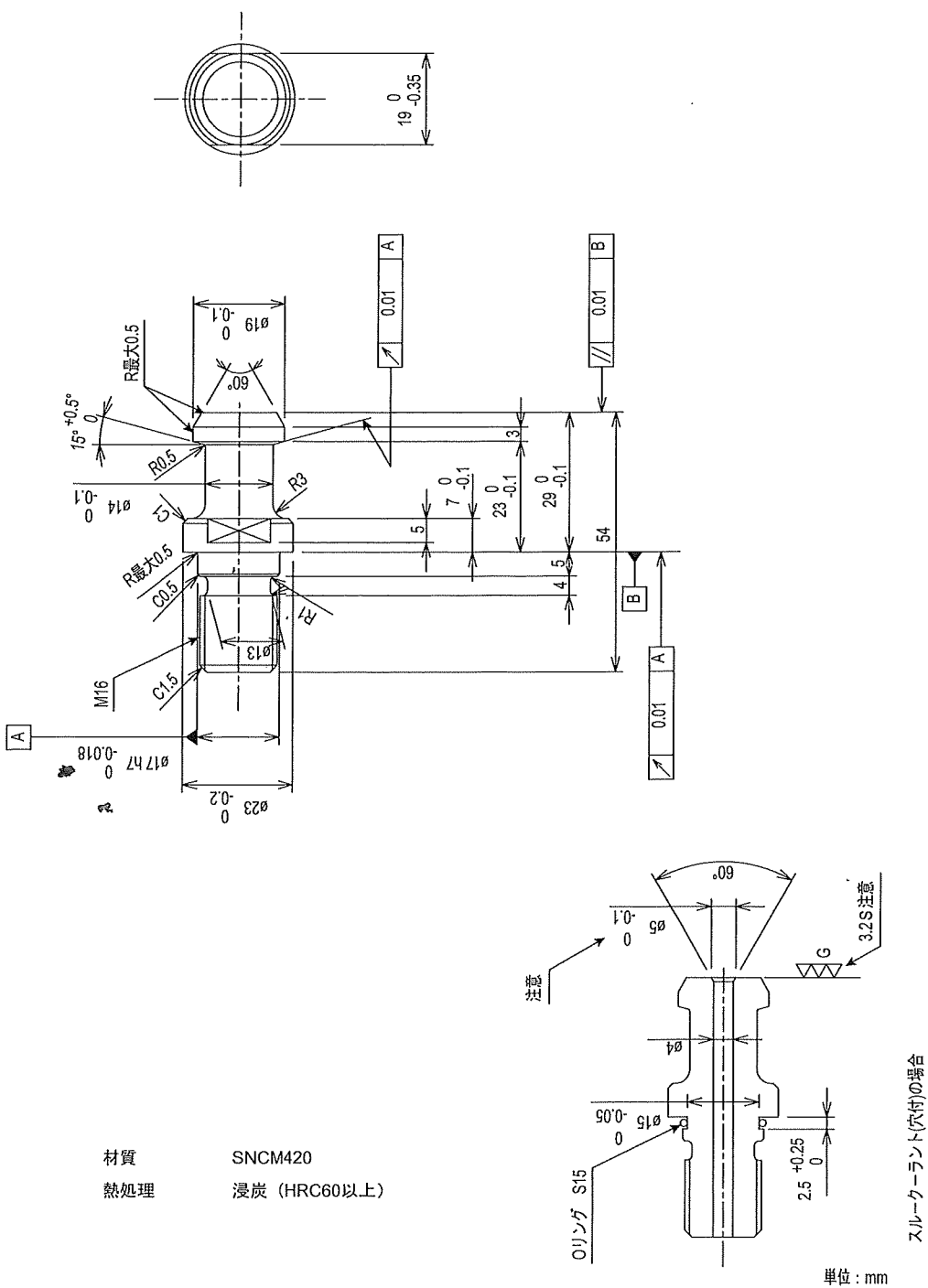


MJ12022R0700400230001

図 2-4

[]内寸法はVEの場合

□ JIS (#40) 形工具プルスタッド



MJ13026R0500400100001

図 2-9

[補足説明]

工具プルスタッドの形状は JIS (6339-1998) 40P 規格を参照してください。

1-2. 据付図

1-2-1. GENOS M460-VE (20/30 本 ATC)

