

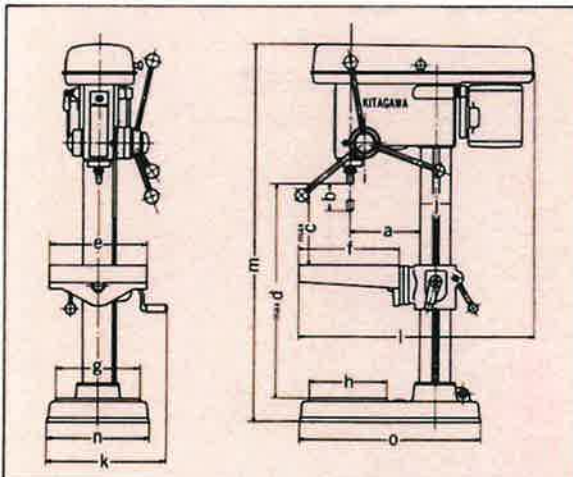
KITAGAWA

KDS・KDR 卓上ボール盤

BENCH DRILLING MACHINE



KDS-360



特長

●耐久性

主軸は炭素鋼に熱処理を施し、ベアリングは充分に能力の大きいものを使用、クイルのはめあいは精密に加工等耐久性に留意してありますから激しい作業に耐え、長時間精度を保ちます。

●リング目盛

一目盛3mmに拡大されており、非常に見やすくなっています。

●穴あけ深さのセット

迅速、容易にできます。工作物の表面にドリルを押当て、所要の深さどうりにリング目盛を合して、ハンドル軸端のネジを締付けます。

●4段変速

広い範囲に変速できますから適正な回転数が得られます。

●ベルト張り装置

レバーの操作でモーターが移動しますからベルトの掛換えが楽にできます。(KDS-410、KDR-410のみ)

●チャック抜きナット

ナットを回せばドリルチャックが簡単に取外せます。

●主軸スプライン

主軸は4本溝スプラインで駆動されますからキー溝のものより耐久力があります。

●照明灯付

主軸ヘッドの下面に埋込型の作業用照明灯を取付けてあります。(KDS-410、KDR-410のみ)

●テーブル昇降装置付

全機種とも昇降装置付です。

仕様

形 式	KDS-360	KDR-360	KDS-410	KDR-410
振 り (a×2)	360mm		P 410mm	
穴 け 能 力	鋳鉄	13mm	20mm(4 p)	23mm(6 p)
	鋼	11mm	16mm(4 p)	19mm(6 p)
主 軸 端 の テ ー バ	J. T. No.2½		M. T. No.2	
主 軸 の 回 転 数 (r. p. m)	50~	420. 750. 1330. 2330	4 P. 400. 650. 1150. 2000	6 P. 265. 435. 760. 1330
	60~	500. 900. 1600. 2800	4 P. 480. 780. 1360. 2400	6 P. 320. 520. 910. 1600
主 軸 の 上 下 動 (b)	80mm		100mm	
主 軸 ・ テ ー ブ ル 間 (最 大) (c)	390mm		530mm	491mm
主 軸 ・ ベ ー ス 間 (最 大) (d)	545mm		701mm	
テ ー ブ ル 作 業 面 (e)×(f)	角テーブル	丸テーブル	角テーブル	丸テーブル
	250×250mm	φ275mm	270×270mm	φ325mm
ベ ー ス 作 業 面 (g)×(h)	222×200mm		260×240mm	
ク イ ル の 直 径 (i)	48mm		60mm	
コ ラ ム の 直 径 (j)	80mm		90mm	
外 径(k)×(l)×(m)	322×607×950mm		357×705×1197	
据 付 面 (n)×(o)	270×465mm		320×550mm	
電 動 機	単相 200W	4 P 100/110V	単相 400W	4 P 100/110V
	3相 200W	4 P 200/220V	3相 400W	4φ6P 200/220V
重 量	70kg		98kg	