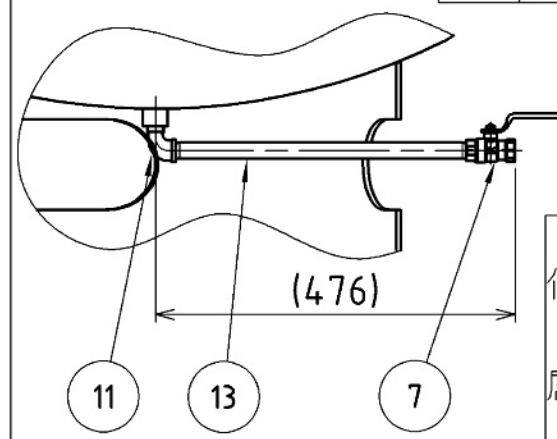


No.	SIZE	RATING	FACE	SERVICE	ANGLE	LEVEL
N-1	50A	JIS10K	FF	エア入口	90°	750
N-2	50A	JIS10K	FF	エア出口	270°	1500
N-3	3/8	Rc	—	圧力計	0°	1500
N-4	3/4	Rc	—	安全弁	300°	750
N-5	3/4	Rc	—	安全弁	270°	750
N-6	1/2	Rc	—	ドレン	—	—
H-1	φ90	—	FF	掃除穴	0°	750
H-2	φ90	—	FF	検査穴	180°	1500

S (1) 保安部品

製作条件	第二種圧力容器構造規格を適用
最高使用圧力	1.00MPa
水圧試験圧力	1.50MPa
最高使用温度	40°C
使用流体	空気
内容積	0.991m ³
塗装色	マンセル7.5Y7/1 (近似)
タンク本体質量	約 470kg



A 矢視詳細図

No.	品番	品名	個数	呼び径	及び	備考
1	72 20110 0700 20	Air tank cp.	1	0.991m ³	胴板・鏡板材質: SS400(+9.0)	
2	71 20101 7071 00	ネームプレート	1	銘板		
3	71 20105 7081 00	MITSUISEIKI	1	三井銘板シール		
4	71 20001 7076 01	CAUTION	1	警告シール		
5	71 20002 7051 00	圧力計	1	R3/8		
6	72 20101 0704 00	安全弁	2	R3/4		
7	71 20101 7064 01	ボールバルブ	1	Rc1/2		
8	71 20104 7015 00	ガスケット	2	掃除穴用、検査穴用		
9	71 20104 7020 00	カバー	2	M16ボルト、座金付		
10	01 303 030000 60	オスメスエルボ	1	R3/8		
11	01 303 040000 60	オスメスエルボ	1	R1/2		
12	01 303 060000 60	オスメスエルボ	2	R3/4		
13	71 20107 7090 00	パイプ	1	R1/2	L=400mm	

◎ 安全弁を取付ける場合は、なるべく吹出口が内側(タンク側)になるようにすること。

71 20110 0070 31とは※部(1ヶ所)が異なる

承認	検図	設計	製図	表面処理	品名
		設計	竹内	SURFACE TREATMENT	Air tank ass'y
		20.03.24	20.03.23	熱処理	部名
		大橋	高木	HEAT TREATMENT	Air tank
		作成年月日	2020/03/20	材質	機種
				MATERIAL	MTA-10
20.03.20	Z-12286-1	書替 (31)→32付	竹内	尺度	数量
符号	年月日	記	事	SCALE	1:10
					数量
					品番
					72 20110 0070 32