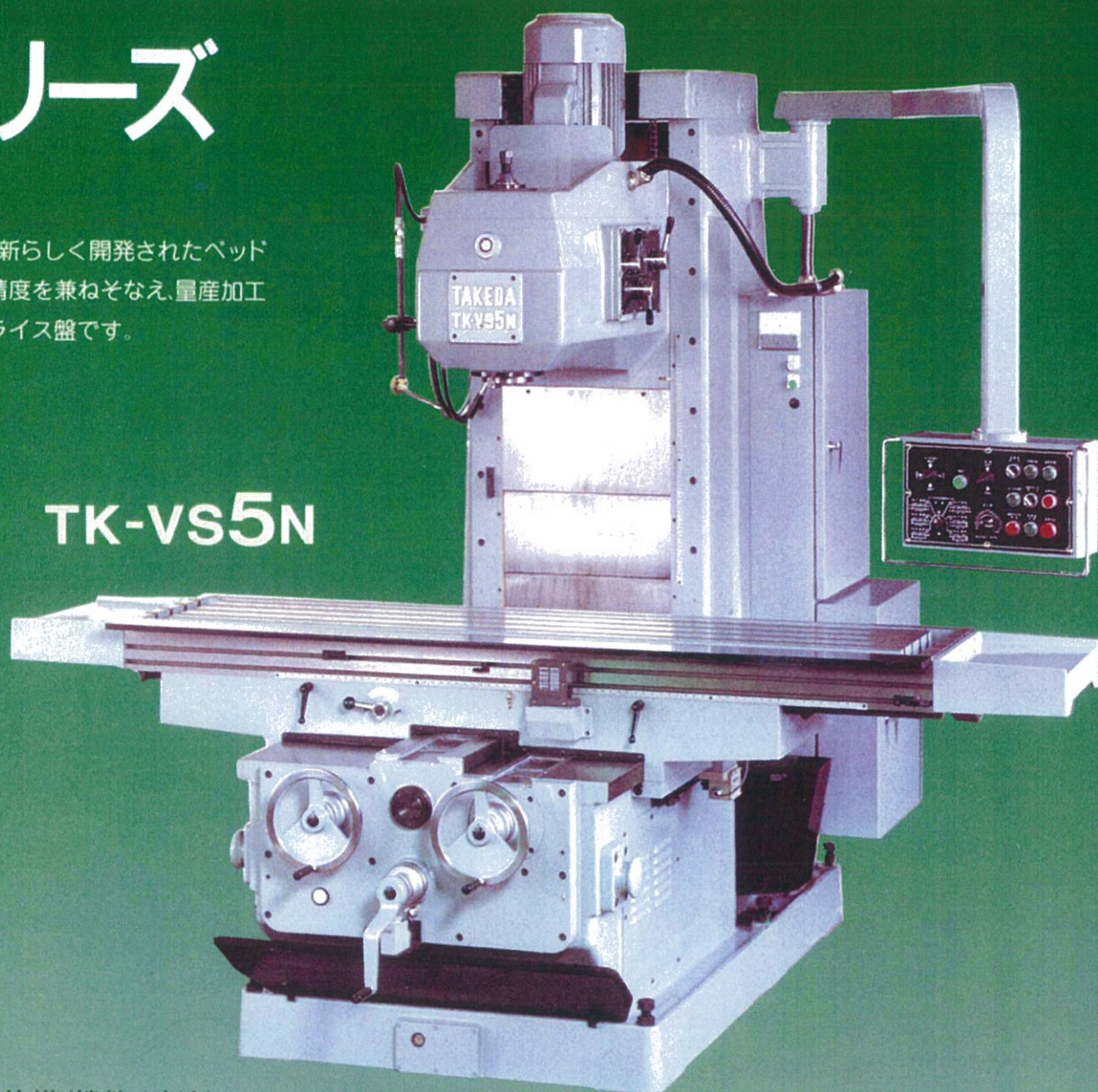


で大好評の縦型フライス盤 シリーズ

ス盤として、新しく開発されたベッド
操作性と高精度を兼ねそなえ、量産加工
高い汎用フライス盤です。

TK-VS5N



■仕様〈機能/寸法〉

機 能	TK-VS2N	TK-VS3N	TK-VS5N
テーブル作業面積	1,350×320mm	1,600×400mm	2,000×450mm
テーブルの溝数及巾(巾×本数)	18 ^{H6} ×3(70ピッチ)	18 ^{H6} ×3(80ピッチ)	20 ^{H8} ×4(80ピッチ)
テーブル最大移動距離(左右)	850mm	1,000mm	1,400mm
テーブル最大移動距離(前後)	420mm	505mm	600mm
主軸端面からテーブル上面との距離(上下)	50~500mm	60~610mm	50~730mm
主軸の中心からコラムまでの距離	450mm	505mm	600mm
テーブル送り速度(前後左右)	20~1,800mm/min 無段		
早送り速度(前後左右)	3,500mm/min		
ヘッド送り速度(上下)	10~900mm/min 無段		
ヘッド早送り速度(上下)	1,750mm/min		
主軸回転数	50・70・100・135・190・260・285・60Hz 60・85・118・160・225・310・340・480・660・880・1,245・1,720		
軸端ターバー	NST No. 50		
主軸電動機	5.5KW×4P		7.5KW×4P
送り用電動機	1.5KW(DC)		2.2KW(DC)
切削油ポンプ	60W×2P		60W×2P
潤滑油ポンプ	200W×2P		200W×4P
据付面積	1,400×720mm	1,520×800mm	1,760×1,050mm
重量	約3,500kg	約5,000kg	約7,000kg

▲上記仕様は機械改良の為予告なく変更する事があります。

仕様 Specifications		TK-VS2N-LH	TK-US2N-LH	TK-HS2N-LH	TK-VS3N-LH	TK-US3N-LH	TK-HS3N-LH	TK-VS5N-LH	TK-US5N-LH	TK-HS5N-LH
本体 Travel & table	テーブルサイズ Table size	1350 × 320mm			1600 × 400mm			2000 × 450mm		
	T溝 Table T-slot	18mm ^{H8} × 4			18mm ^{H8} × 5			20mm ^{H8} × 5		
	テーブル上積載能力 Table loading capacity	300kg			500kg			800kg		
	テーブルの左右移動量 X軸 Max. longitudinal travel (X-axis)	850mm			1000mm			1400mm		
	テーブルの前後移動量 Y軸 Max. cross travel (Y-axis)	420mm			505mm			600mm		
	主軸頭の上下移動量 Z軸 Max. vertical travel (Z-axis)	450mm	400mm	400mm	550mm	480mm	450mm	680mm	580mm	550mm
	主軸端とテーブル上面との距離 (立型) Spindle nose to table (Vertical)	40~490mm	5~405mm		50~600mm	10~490mm		35~715mm	10~590mm	
	主軸の中心からコラムまでの距離 (立型) Spindle center to column (Vertical)	450mm			505mm	510mm		600mm	600mm	
	主軸の中心とテーブル上面との距離 (横型) Spindle center to table (Horizontal)		10~410mm	30~430mm		15~495mm	30~480mm		20~600mm	90~640mm
	主軸端からコラムまでの距離 (横型) Spindle nose to column (Horizontal)		455mm	189mm		515mm	198mm		610mm	210mm
送り速度 Feed speed	早送り速度 X軸 Rapid feed speed (X-axis)	3.5m/min		3.5m/min	3.5m/min		3.5m/min	3.5m/min		3.5m/min
	早送り速度 Y軸 Rapid feed speed (Y-axis)	3.5m/min		1.75m/min	3.5m/min		1.75m/min	3.5m/min		1.75m/min
	早送り速度 Z軸 Rapid feed speed (Z-axis)	1.75m/min		3.5m/min	1.75m/min		3.5m/min	1.75m/min		3.5m/min
	切削送り速度 X軸 Cutting feed speed (X-axis)	20~1800mm/min		20~1800mm/min	20~1800mm/min		20~1800mm/min	20~1800mm/min		20~1800mm/min
	切削送り速度 Y軸 Cutting feed speed (Y-axis)	20~1800mm/min		10~900mm/min	20~1800mm/min		10~900mm/min	20~1800mm/min		10~900mm/min
	切削送り速度 Z軸 Cutting feed speed (Z-axis)	10~900mm/min		20~1800mm/min	10~900mm/min		20~1800mm/min	10~900mm/min		20~1800mm/min
主軸 Spindle	主軸端 Spindle taper	JIS No.50			JIS No.50			JIS No.50		
	主軸回転速度変換数 Spindle speed change shift	高低速2段 (手動) High and low gear (manual)			高低速2段 (手動) High and low gear (manual)			高低速2段 (手動) High and low gear (manual)		
	主軸回転速度 Spindle speed	35~2000min ⁻¹	35~1350min ⁻¹	50~1870min ⁻¹	35~2000min ⁻¹	35~1350min ⁻¹	50~1870min ⁻¹	35~2000min ⁻¹	35~1350min ⁻¹	50~1870min ⁻¹
	ツール引きネジサイズ Drawing bolt size	1"-8山 UNC 1"-8 thread UNC			1"-8山 UNC 1"-8 thread UNC			1"-8山 UNC 1"-8 thread UNC		
電動機 Motor	主軸 (インバーターモータ) Spindle motor (inverter)	5.5kW×4P			7.5kW×4P			11kW×4P		
	送りモータ X/Y/Z軸 Feed motor X/Y/Z-axes	1.3kW			1.3kW			1.8kW		
	クーラントポンプ Coolant pump motor	100W×2P			100W×2P			100W×2P		
各種容量 Energy capacity	クーラントタンク Coolant tank	15L			22L			28L		
	電源容量 Power supply	16.5KVA			22KVA			27.5KVA		
その他 Others	機械総質量 Machine weight	4000kg	3800kg	3600kg	5200kg	5000kg	4800kg	7200kg	7000kg	6800kg
	据付所要面積 幅×奥行×高さ Required space W × L × H	2650×1935×2500mm			3100×2065×2650mm			4350×2300×2950mm		

標準付属品 Standard accessories	自動サイクル Automatic cycle	主軸ロック装置 Spindle lock function	ドロ잉ボルト (インチまたはミリ) Draw bolt (inch or mm)	主軸負荷計 Spindle load meter
	切削油装置 Coolant system	レベルリングボルト&数板 Leveling bolt & plate	バックラッシュ除去装置 Backlash eliminator	スケール目盛 (上下、左右、前後) Scale (Up&down, left&right, back&forth)
	潤滑油自動供給装置 Auto lubrication system	工具一式 Handy tool		

特別付属品 Optional accessories	チップエアブロー装置 Chip air blower	照明装置 Work light	デジタル測長器 Digital scale	ペンダント型操作盤 (2N・3N) Pendant type operation panel (2N・3N)
	オイルミスト装置 Oil mist system	ハイコラム仕様 High column spec.	テーブル延長 200mm Long table +200mm	特殊自動サイクル Custom automatic cycle
	前面ゴムカバー Front rubber cover	Z軸ストローク延長 Extend Z-axis travel	ワイドテーブル [5Nのみ] Wide table [5N only]	
	主軸出力アップ [2N & 3Nのみ] Extend spindle motor [2N & 3N only]	自動工具着脱装置 (エア式) [VSのみ] MM power drawbar (air-type) [VS only]	指定色 Specified machine color	
	ミーリングサポート (Aセット) ミーリングアーバー・オーバーアーム・アーバーサポート3点セット ※US及びHSタイプのみ Milling support (A-type) Milling arbor / Over arm / arbor support [3 parts] US & HS type only			
ミーリングサポート (Bセット) ミーリングアーバー・オーバーアーム・アーバーサポート・アーバーブレス・アーバーベース5点セット ※US及びHSタイプのみ Milling support (B-type) Milling arbor / Over arm / arbor support / Arbor brace / Arbor base [5 parts] US & HS type only				

信頼と実績

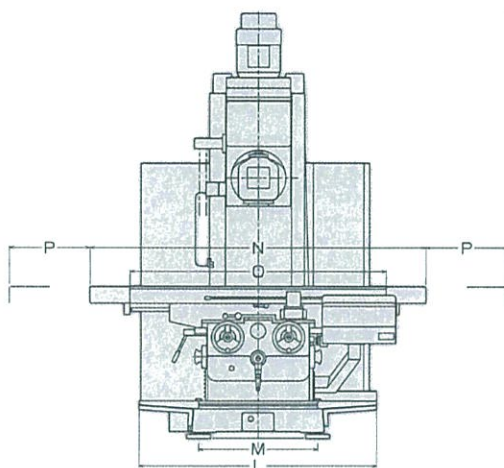
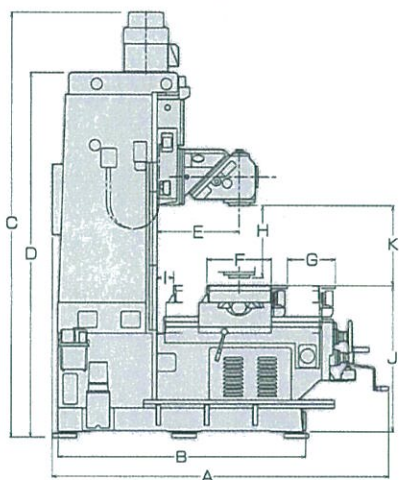
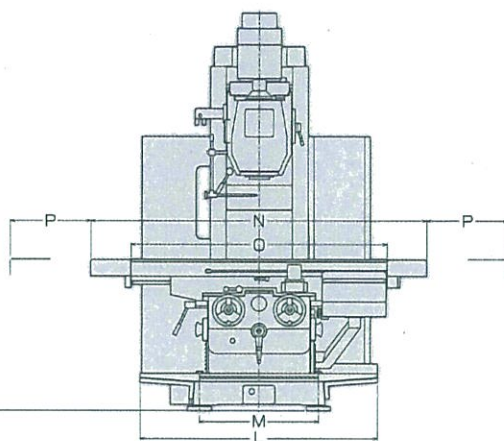
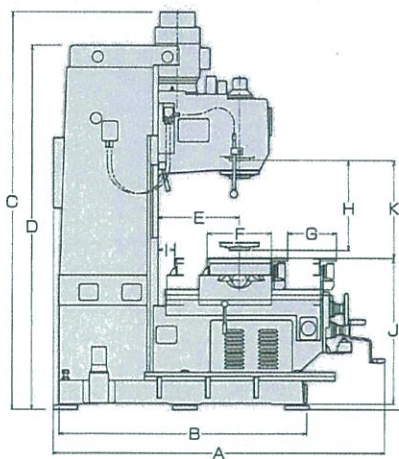
大阪機械団地

supported by
大阪機械卸業団地協同組合事務局

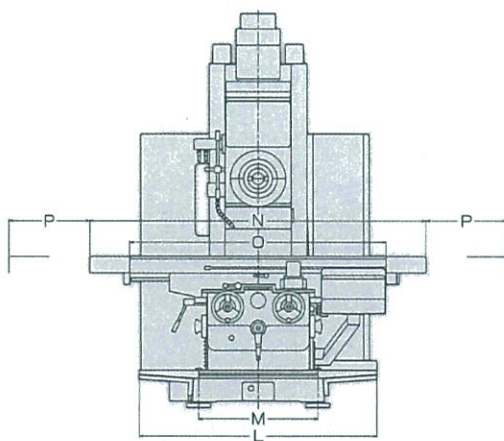
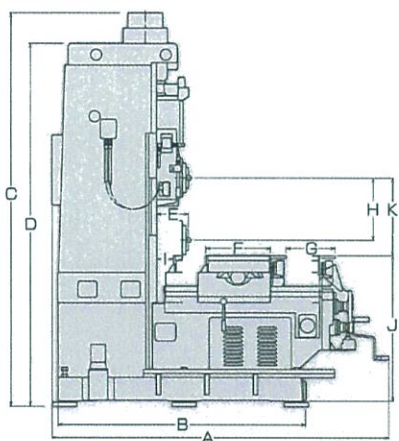


汎用フライス盤
仕様 / Spec.

VS
vertical



US
universal



HS
horizontal

	TK-VS2N-LH	TK-US2N-LH	TK-HS2N-LH	TK-VS3N-LH	TK-US3N-LH	TK-HS3N-LH	TK-VS5N-LH	TK-US5N-LH	TK-HS5N-LH
A	1987	1987	1987	2095	2095	2095	2396	2396	2396
B	1418	1418	1418	1538	1538	1538	1778	1778	1778
C	2390	2500	2350	2558	2626	2440	2831	2930	2780
D	2139	2139	2139	2251	2251	2251	2446	2446	2446
E	450	450	189	505	510	198	600	600	210
F	320	320	320	400	400	400	450	450	450
G	420	420	420	505	505	505	600	600	600
H	450	400	400	550	480	450	680	580	550
I	118	118	118	105	105	105	105	105	105
J	900	900	900	903	903	903	980	980	980
K	490	410	430	600	490	480	715	590	640
L	1380	1380	1380	1480	1480	1480	1680	1680	1680
M	640	640	640	740	740	740	970	970	970
N	1800	1800	1800	2100	2100	2100	2950	2950	2950
O	1350	1350	1350	1600	1600	1600	2000	2000	2000
P	425	425	425	500	500	500	700	700	700

信頼と実績

大阪機械同地機械業会

supported by
大阪機械卸業団地協同組合事務局