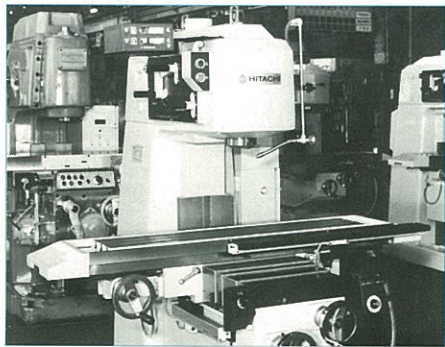
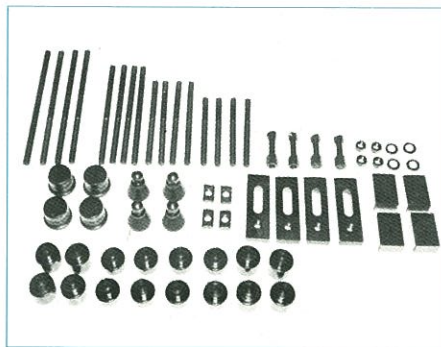


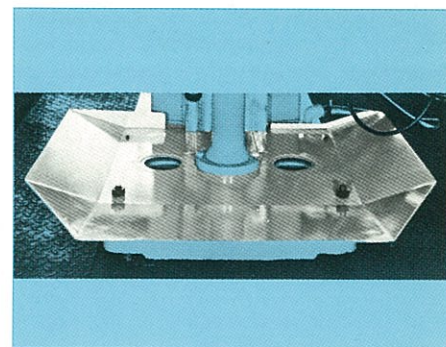
■ 2 MW特別付属品



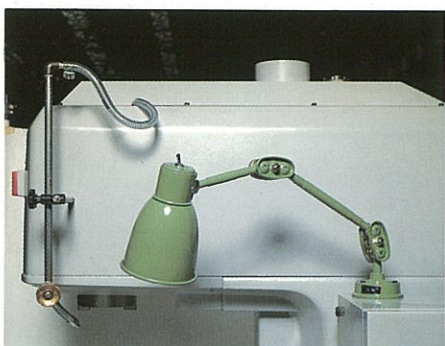
デジタル位置表示装置(左右・前後)



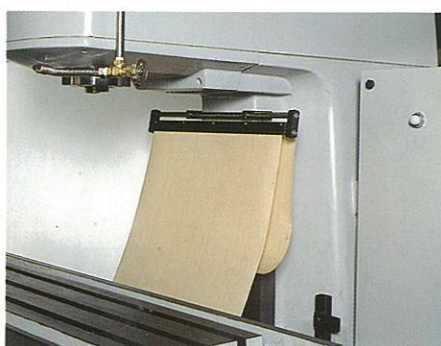
締付具



オイルパン



照明灯



サドル後部カバー

■ 仕様

項 目		単 位	立形 2 MW-V
テ ー ブ ル	最大移動距離(左右)	mm	710(機動時680)
	// (前後)	mm	300(// 270)
	// (上下)	mm	400(// 370)
	テーブル寸法(長さ×幅)	mm	1350×310 ※1
	送り速度(左右)	mm/min	15~1200
	// (前後)	mm/min	15~1200
	// (上下)	mm/min	8~600
	送り変換数	段	無 段
	早送り速度(左右)	mm/min	3000
// (前後)	mm/min	3000	
// (上下)	mm/min	1500	
主 軸	主軸端寸法		JIS NT.50
	主軸回転数	r.p.m	50Hz 50~1500, 60Hz 60~1800※2
	主軸変換数	段	12
電 動 機	主軸用電動機	kW	3.7
	送り用電動機	AC.W	450×3台
	冷却水ポンプ用電動機	W	100
	潤滑油ポンプ用電動機	W	4
電 源	電 圧	V	200/220V±10%3相
テ ー ブ ル 許 容 積 載 重 量	kgf		200
製 品 重 量	kgf		2000

備考：※1 テーブル作業面積は1150×310です。

※2 50Hz 50.70.95.125.170.235.320.455.610.790.1100.1500

60Hz 60.85.115.150.206.280.387.545.730.950.1320.1800

■ 付属品

● 標準付属品

ドロインボルト(U1" 8山)……………1本
クーラント装置(油性)……………1式
操作工具……………1式

● 特別付属品

1. 照明装置：1灯式
2. デジタル位置表示装置(左右・前後)
3. プレンバイス
4. 円テーブル
5. 万能割出台
6. 締付具
7. サドル後部カバー
8. オイルパン
9. 主軸頭潤滑油：(ISO32) 20ℓ
10. 摺動面潤滑油：(ISO68) 20ℓ