

プレス仕様

機種		H1F150-2	H1F150-2
フレーム形状	—	C フレーム	0 フレーム
加圧能力	kN	1500	1500
能力発生位置	mm	6	6
ストローク長さ	mm	250	250
最大ストローク数	min ⁻¹ /mm	60	60
振子ストローク長さ	mm	30 ~ 200	30 ~ 200
振子ストローク	min ⁻¹ /mm	~ 61/St 200 ~ 79/St 160 ~ 88/St 120 ~ 100/St 80 ~ 128/St 30	~ 61/St 200 ~ 79/St 160 ~ 88/St 120 ~ 100/St 80 ~ 128/St 30
ダイハイト ※1	mm	420 (標準) / 450 (ロング) ※2	420 (標準) / 450 (ロング) ※2
スライド調節量	mm	100	100
スライド寸法	左右	mm	700
	前後	mm	550
ボルスタ寸法	左右	mm	1100 (標準) / 1250 (ワイド) ※3
	前後	mm	760
	厚さ	mm	165
機械質量	kg	14500	14500
許容上型質量	kg	500	500
スライドモータ出力	kW	52	52
定格電圧	V	AC 200/220	AC 200/220
相数	P	3	3
周波数	Hz	50/60	50/60
電源設備容量	kVA	40 (標準) / 20 (コンデンサ) ※4	40 (標準) / 20 (コンデンサ) ※4
全負荷電流	A	113:AC200V/102:AC220V (標準) 56:AC200V/51:AC220V (コンデンサ) ※4	113:AC200V/102:AC220V (標準) 56:AC200V/51:AC220V (コンデンサ) ※4
短絡遮断電流	kA	36/18 (標準) 25/13 (コンデンサ) ※4	36/18 (標準) 25/13 (コンデンサ) ※4
空気圧力	MPa	0.49	0.49
周囲温度 ※5	℃	5 ~ 40	5 ~ 40

※1：ダイハイトは、スライドがストロークダウン、アジャスト（調整）アップのときのボルスタ上面よりスライド下面までの寸法を示します。

※2：ダイハイトは必須選択で標準仕様とロング仕様の2つから選択できます。

※3：ボルスタ左右寸法は必須選択で標準仕様とワイド仕様の2つから選択できます。

※4：ピーク電流抑制コンデンサ（オプション）選択時の仕様です。

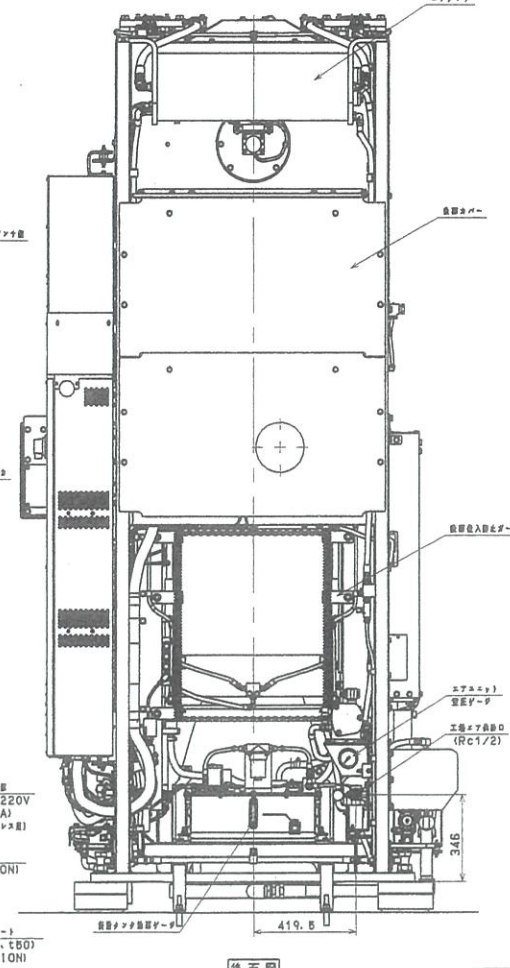
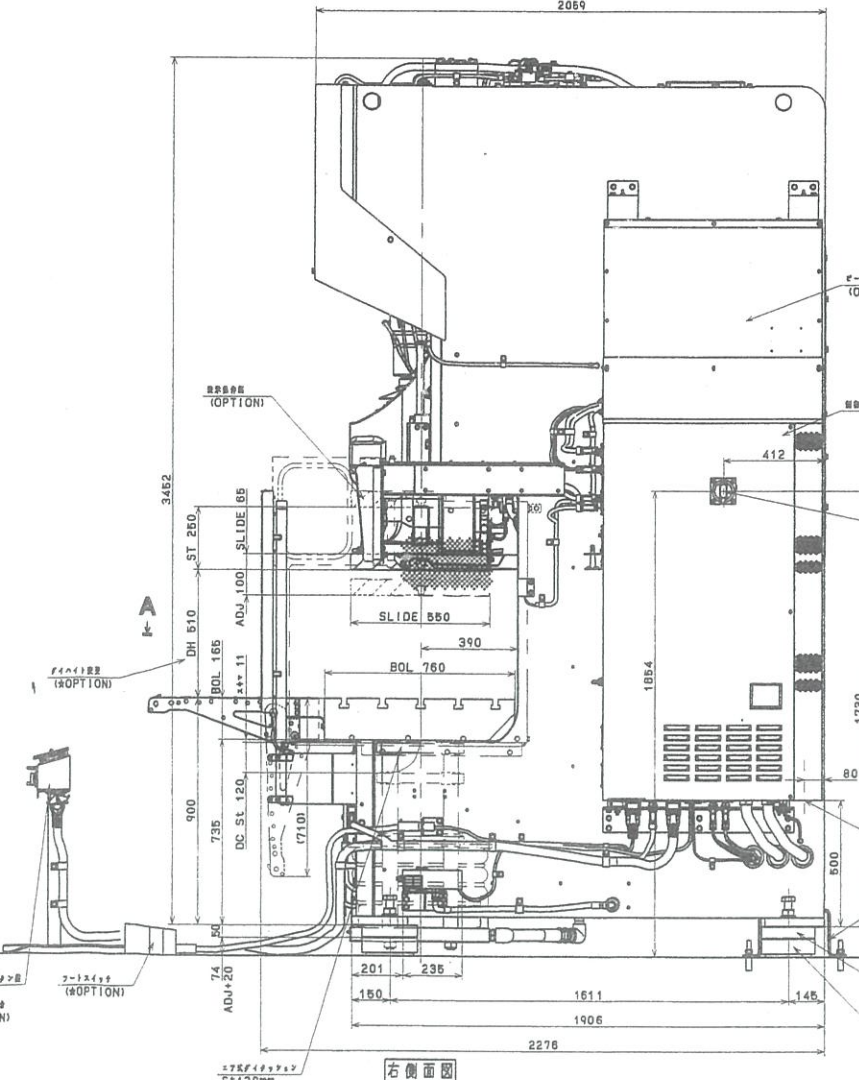
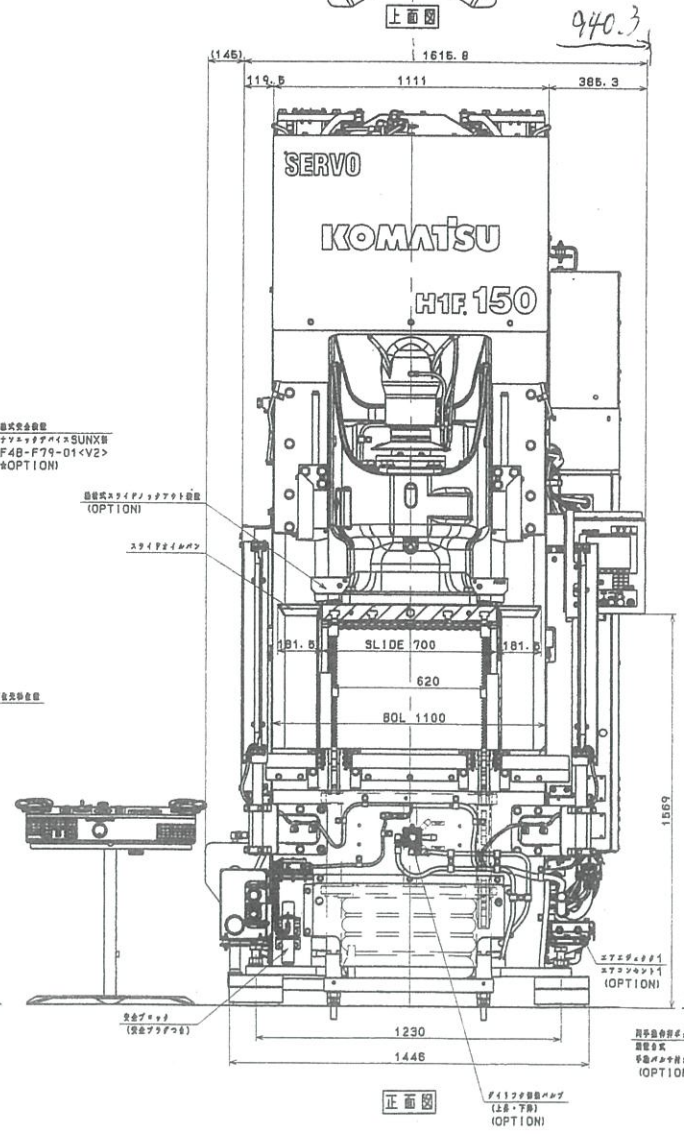
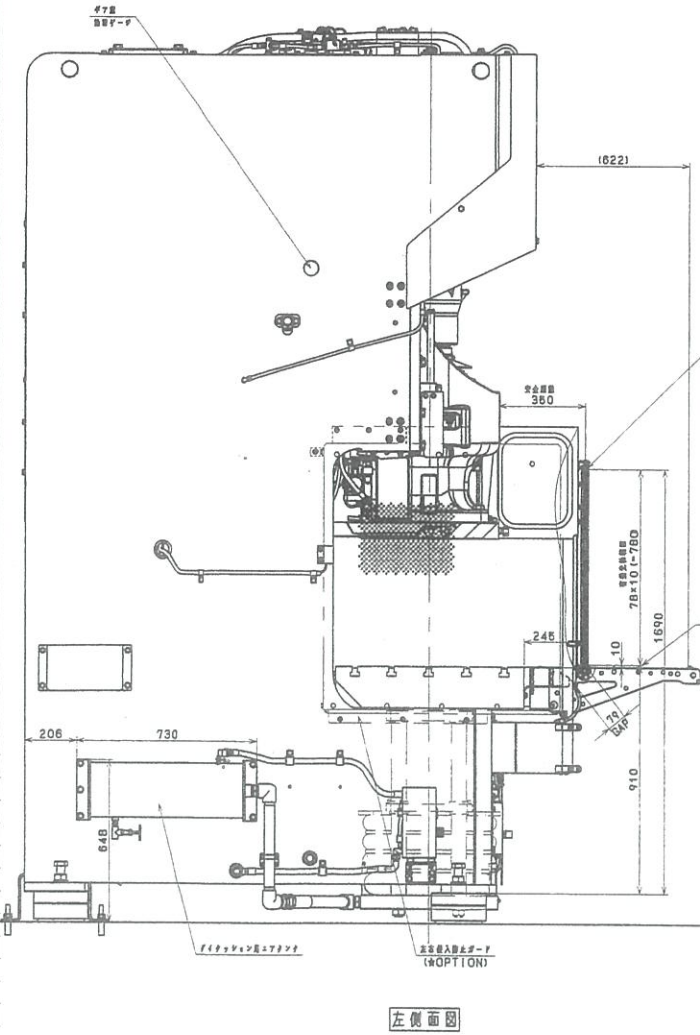
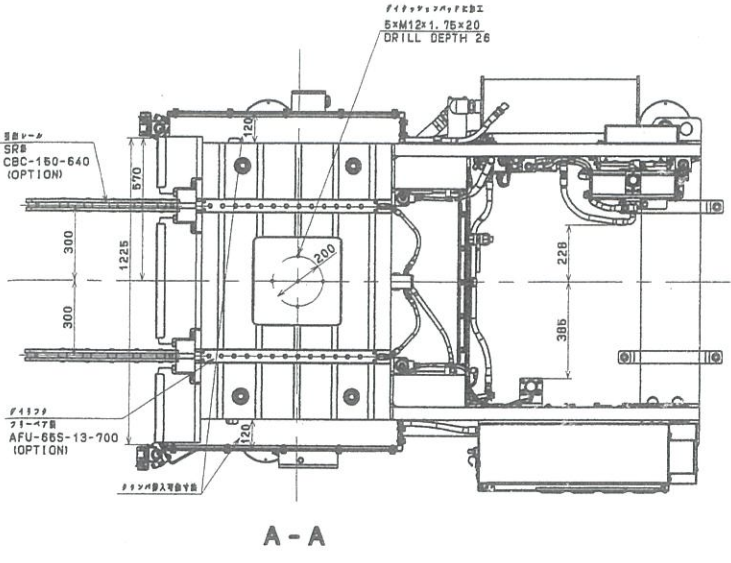
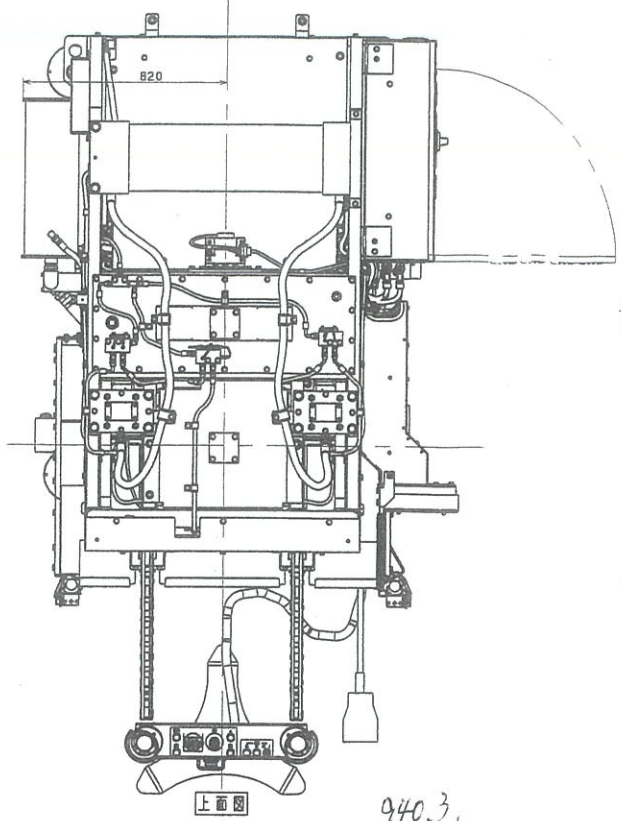
※5：この温度範囲を外れますと、圧縮空気中の氷結、油脂類の粘度変化、コントローラの特性悪化のため、正常に作動しなくなることがあります。

また、本機は極寒仕様（マイナス周囲温度）になっていませんのでご注意願います。

H1F150-2 プレス仕様	
ストローク長さ	250 mm
ストローク数	60 min ⁻¹
ダイハイト	510 mm
許容上型重量	500 kg

410mm → 510mm

GENERAL TOLERANCE FOR MACHINING	UNLESS SPECIFIED OTHERWISE	PREPARED FOR H1F150-2
REVISION	DATE	BY



・本図はH1F150-2 株式会社白井製作所 兼向け全体外観図である。
 ・本図はストロークダウン調整アップの状態を示す。

SYM.	PART NAME	MATERIAL	TYPE	REMARKS

DATE	21.04.15	PART NAME	GENERAL VIEW
SCALE	1:10	SIZE	194F-15-21091