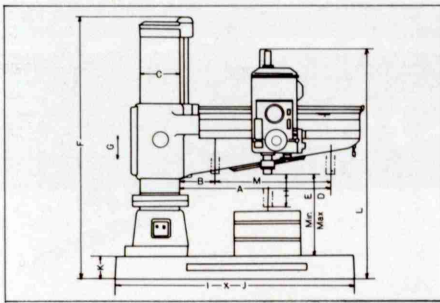


SPECIFICATIONS



(mm)

型 式	TRE-3000D	TRE-2500D	TRE-2000D	TRE-1700D	RH-1500	RH-1300	RX-1300	RH-1225
称 呼 寸 法	3000	2500	2000	1700	1500	1300	1300	1225
最 大 穿 孔 半 径	3275	2775	2275	1975	1700	1470	1470	1380
①コラムスリーブ面と主軸中心の最大距離	3125	2520	2020	1720	1510	1310	1310	1230
②コラムスリーブ面と主軸中心の最小距離	410	410	410	410	360	360	360	230
③コラムスリーブの直径	600	530	530	450	360	360	300	300
主軸ベアリング及びクイルの直径	80×115	80×115	80×115	80×115	70×90	70×90	70×90	70×90
主 軸 穴 の テ ー パ ー	MT5	MT5	MT5	MT5	MT5	MT5	MT5	MT5
④主 軸 の 上 下 移 動 距 離	500	500	500	500	360	360	360	360
⑤主 軸 端 と ベ ー ス 面 の 最 大 距 離	2340	1750	1750	1750	1360	1360	1360	1300
⑥主 軸 端 と ベ ー ス 面 の 最 小 距 離	550	450	450	450	330	330	330	330
⑦ア ー ム の 上 下 移 動 距 離	1350	850	850	820	710	710	690	690
⑧主 軸 頭 の 左 右 移 動 距 離	2610	2210	1610	1310	1150	950	950	1000
⑨機 械 の 総 高 さ	3700	2930	2930	2750	2440	2440	2440	2130
⑩機 械 の 最 高 時 高 さ	4182	3600	3600	3350	2700	2700	2700	2550
主 軸 速 度 の 変 換 数	正転24・逆転24	正転24・逆転24	正転24・逆転24	正転24・逆転24	正転12段・逆転12段	正転12段・逆転12段	正転12段・逆転12段	正転12段・逆転12段
主 軸 送 り の 回 転 数 (rpm)	50Hz17~1670 60Hz20~2000	50Hz17~1670 60Hz20~2000	50Hz17~1670 60Hz20~2000	50Hz17~1670 60Hz20~2000	50Hz33~1675 60Hz40~2010	50Hz33~1650 60Hz40~2010	50Hz33~1675 60Hz40~2010	50Hz33~1675 60Hz40~2010
主 軸 送 り の 変 換 数	18段	18段	18段	18段	6 段	6 段	6 段	6 段
主 軸 送 り の 量 (mm/rev)	0.04~3.18	0.04~3.18	0.04~3.18	0.04~3.18	0.08~1.00	0.08~1.00	0.08~1.00	0.08~1.00
角 テ ー ブ ル の 寸 法 (L×W×H)	1000×600×500	750×500×450	750×500×450	750×500×450	600×500×400	600×500×400	600×500×400	600×500×400
ベ ー ス の 寸 法 (L×W×H)	4200×1400×320	3500×1200×280	3000×1100×280	2650×1000×245	2250×900×200	2050×900×200	2050×900×210	1900×760×210
ベ ー ス の 作 業 面 積	3350×1400	2645×1200	2135×1100	1850×1000	1530×900	1330×900	1330×900	1370×740
主 軸 用 電 動 機 HP(kw)	15(11)	15(11)	15(11)	15(11)	7.5(5.5)	7.5(5.5)	7.5(5)	7.5(5.5)
昇 降 用 電 動 機 HP(kw)	5(3.7)	5(3.7)	5(3.7)	3(2.2)	1(0.75)	1(0.75)	1(0.75)	1(0.75)
ク ラ ン プ 用 電 動 機 HP(kw)	1(0.75)	1(0.75)	1(0.75)	1(0.75)	1/2(0.4)	1/2(0.4)	0.53(0.4)	1/2(0.4)
切 削 給 油 ポ ン プ (W)	180	100	100	100	60	60	60	60
機 械 の 寸 法 (L×W×H)	4200×1400×320	3500×2930×1200	3000×2930×1100	2650×2750×1000	2250×2440×900	2050×2440×900	2050×2440×810	2000×2130×810
総 重 量 約 (kg)	15000	10200	8500	6800	5100	4700	3800	3600
穿 孔 能 力	鋳 鉄	95	95	95	95	60	60	60
	鋼	75	75	75	75	50	50	50
タ ッ ピ ン グ 能 力	鋳 鉄	70	70	70	70	60	60	60
	鋼	60	60	60	60	50	50	50
中 グ リ 能 力	鋳 鉄	280	280	280	280	180	180	180
	鋼	200	200	200	200	100	100	100
標 準 附 属 品	据付工具1式 ツールBOX	据付工具1式 ツールBOX	据付工具1式 ツールBOX	据付工具1式 ツールBOX	据付工具1式 ツールBOX	据付工具1式 ツールBOX	据付工具1式 ツールBOX	据付工具1式 ツールBOX
特 別 附 属 品	角テーブル1個 切削給油装置1式	角テーブル1個 切削給油装置1式	角テーブル1個 切削給油装置1式	角テーブル1個 切削給油装置1式	角テーブル1個 切削給油装置1式	角テーブル1個 切削給油装置1式	角テーブル1個 切削給油装置1式	角テーブル1個 切削給油装置1式

※本仕様はお断りなしに変更することがあります。

代理店

株式会社 富永鐵工所

静岡市豊田3丁目9番10号 〒422

TEL 0542 (85) 9181(代)