

仕 様 書 PSB 350 U

最大切断寸法	丸材	350 mm
	角材	310×310 mm
斜メ切断角及ピ寸法		45° 220 mm
鋸刃ノストローク長さ		150 mm
鋸刃ノストローク数 (毎分)	50 Hz	35, 45, 56, 70, 90, 112 spm
	60 Hz	42, 54, 67, 84, 108, 134 spm
鋸刃ノ寸法		550×45×2.25×φ10.5 mm
所用動力	鋸刃用	1.8/2.6 kW, 4/2 P
	弓降下ポンプ用	75 W, 4 P
	切削油用	93 W, 2 P
機械ノ寸法 (長さ×幅×高さ)		1650×790×990 mm
重 量		約650 kg

	品 名	個 数
標準付属品	片口スパナ 17	1
	片口メガネレンチ RS30	各 1
	両口メガネレンチ 19×22	1
	六角棒スパナ 5, 6, 8	各 1
	グリースガン	1
	鋸 刃	1
	鋸刃止メネジ	1 式
	工具袋	1
	機械カバー	1

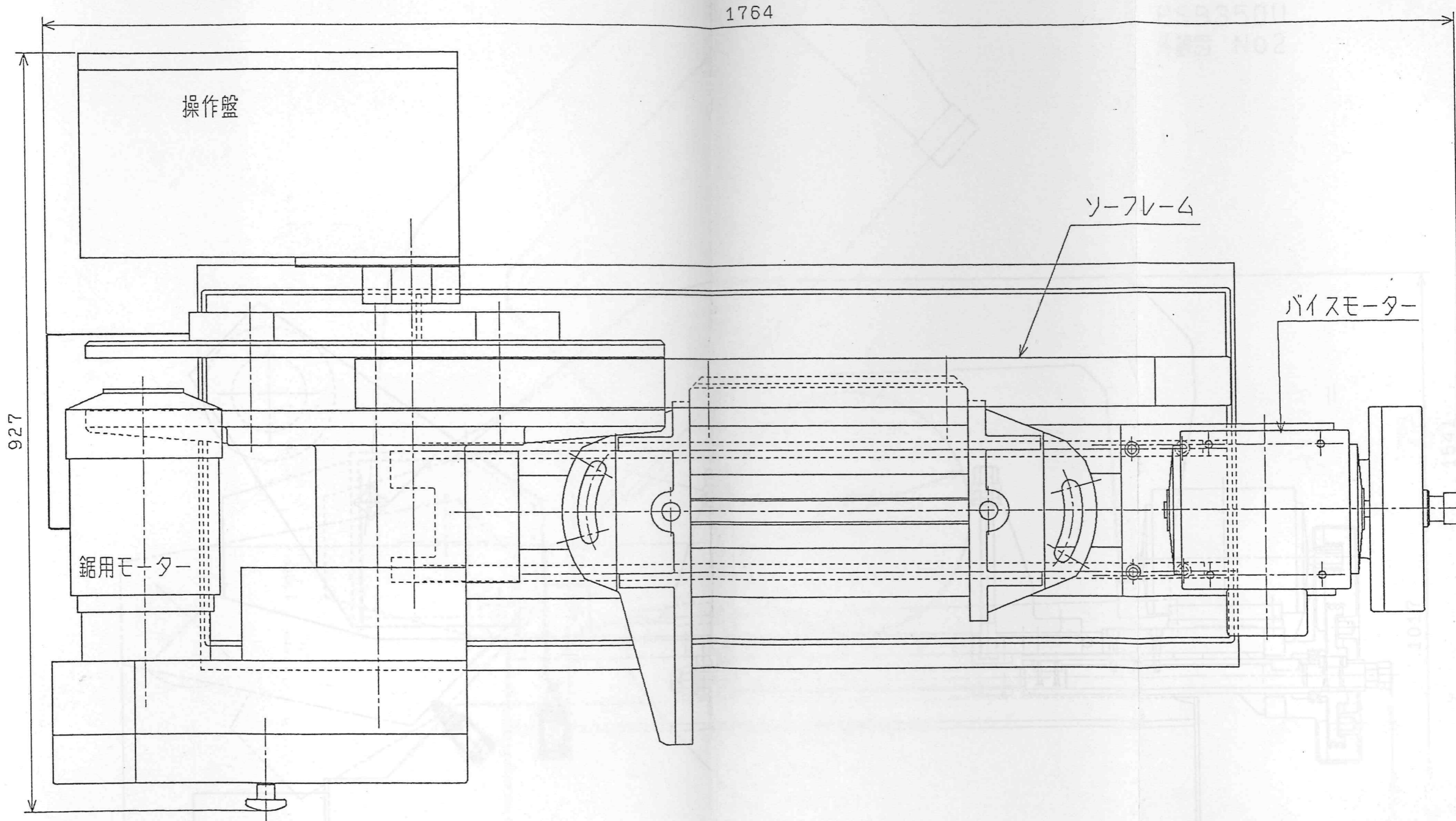
作動油一覧表

指定油ノ種類	使用個所
ダフニーハイドロリック 32 シエルテラスオイル 32 モービルDTE26 エッソNUTO H 32	プランジャー用, 約2リットル
ダフニーCEコンパウンド 220 シエルオマラオイル 220 モービルギヤー 630	ギヤボックス用

上記作動油ハ少ナクトモ一年ニ一度交換シテ下サイ。

scale(note): 1.000(1.000)

dwg. name (PSB350U SPECIAL11A3)

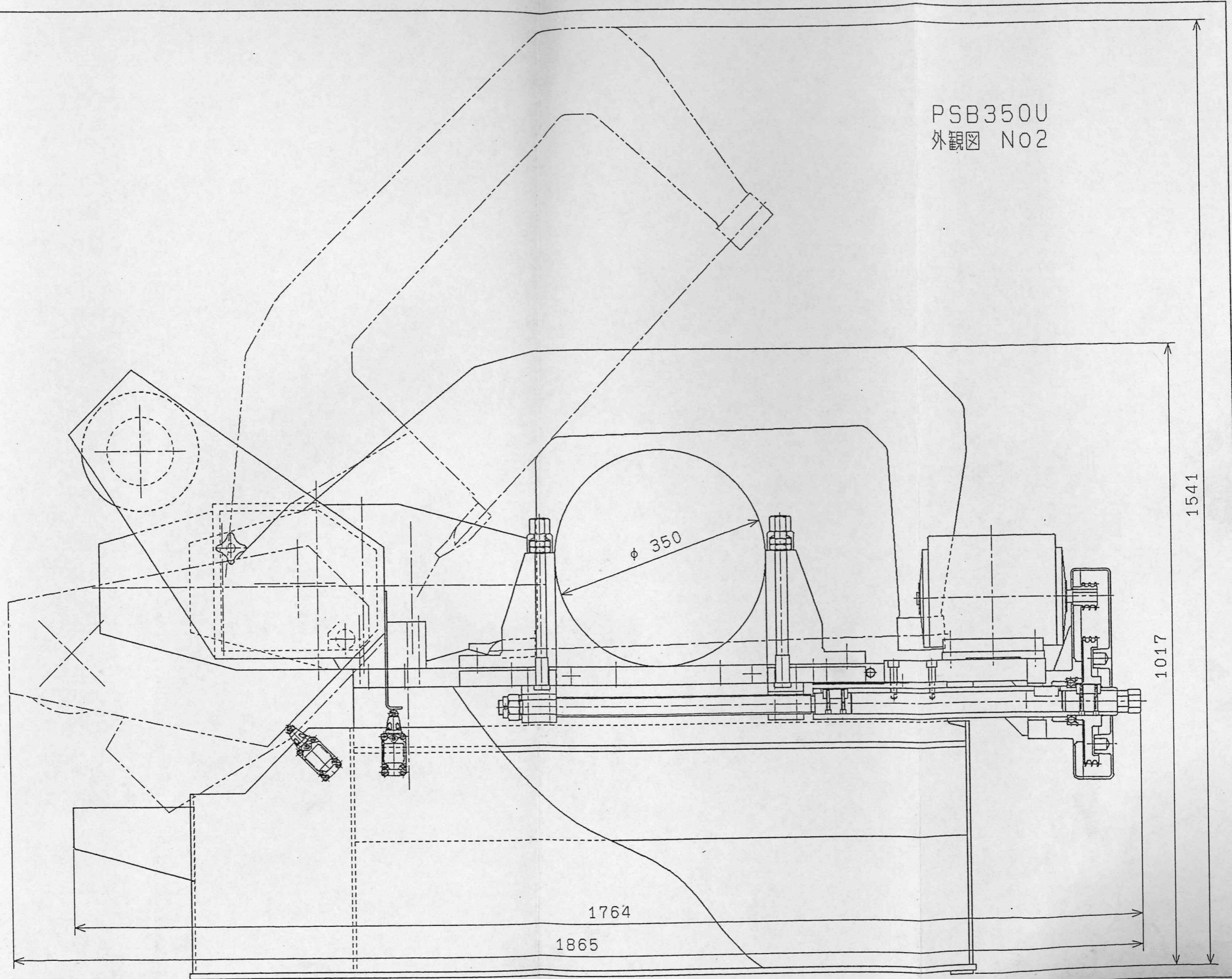


PSB350U
外觀図 NO1

scale(note): 1.000(1.000)

dwg. name (PSB350U SPECIAL12A3)

PSB350U
外觀図 NO2



1865

1764

1017

1541

φ 350