

## 1. 確定仕様

## 自動精密切断機

型式：ST20

## 1. 概要

本機は、試料片作成の切断を目的とした精密湿式砥石切断機であり、切断面の熱影響による組織変化が極めて少なく、高精度の切断面が得られます。電動送りのため微量送り時にもシャクリがありません。本体の上部を全閉カバー構造としているので、作業床への砥石粉や切削液の飛散がありません。全閉カバーの前面は透明の亚克力カバーを採用し、切断状態を外部より見ることが出来ます。

## 1-1. 本機の特徴

- (1) 大径砥石と高出力モーターの採用により、大形試験片の切断も余裕をもって切断出来ます。
- (2) 揺動切断機構の採用により、切断部の砥石接触面に常に切削水が入り焼けのないきれいな切断面が得られます。又、切断時収縮する複雑形状の熱処理品も切断可能です。
- (3) T溝付大型スライドテーブルには、パイス、クランプ治具等締結ユニットが簡単にセットできます。
- (4) 独自設計のシャフトドライブ方式の採用により、ベルトの調整及びトラブルが無くなります。
- (5) 操作盤に液晶ディスプレイを採用し、切断条件がパネル上で容易に設定でき、切断部位に合わせた最適の条件で切断できます。

## 2. 切断材仕様

- |           |                                |
|-----------|--------------------------------|
| (1) 切断ワーク | モーター組立品他、各種部品                  |
| (2) 材質    | 炭素鋼、銅、アルミ                      |
| (3) 切断寸法  | 大略下記寸法試料切断可能です。<br>φ200×L600mm |

## 3. 機械仕様

- |             |  |
|-------------|--|
| (1) 一次電源    | AC 200V 50Hz 三相 35kVA  |
| (2) 操作回路    | DC 24V (AC100V)  |
| (3) 電動機     |  |
| ①砥石用        | AC 200V 15kW×4P B種 全閉外扇型   |
| ②砥石上下動用     | AC 200V 0.1kW  |
| ③揺動用        | AC 200V 0.1kW  |
| ④テーブル駆動用    | AC 200V 0.1kW  |
| ⑤注水ポンプ用     | AC 200V 400W   |
| (4) 使用砥石径   | Max φ610mm/φ355mm  |
| (5) 砥石回転数   | 1450~2300min <sup>-1</sup> (INV可変: 50~80Hz)                                    |
| (6) 砥石周速    | 2779~4446m/min <sup>-1</sup> (INV可変: 50~80Hz)<br>(砥石径φ610使用時・砥石最高周速以下でご使用ください) |
| (7) 砥石フランジ径 | φ205mm   |

- (8) 砥石上下動  
ストローク
- ①駆動方式                   モータシリンダーによる駆動  
②切断速度                   バイス取り外し時429.5mmまで可能  
③急速下降速度               インバータ制御  
④上昇速度                   15~200mm/min  
600mm/min  
600mm/min
- (9) 砥石上下揺動
- ①揺動量                   モーター・カムによる揺動  
②揺動回数                   3mm/(砥石軸心)  
インバーター制御(90sPm/60Hz)
- (10) テーブル前後
- ①駆動方式                   インバータ制御  
②切断速度                   11~200mm/min  
③早送り/後退速度           430mm/min  
④ストローク               350mmST  
⑤テーブル面高さ           824mm
- (11) バイス (ロングバイス)
- ①クランプ方式               手動ダブルバイス式  
②バイス開き               0mm~230mm (口金取付位置変更によりストローク調整)  
③ストローク               230mm  
④口金高さ               155mm/50mm 2種類
- (12) バイス (小バイス)
- ①クランプ方式               手動ダブルバイス式  
②バイス開き               0mm~120mm  
③ストローク               120mm  
④口金高さ               40mm
- (13) 循環注水装置
- ①水槽容量               外部水槽式 (キャスター付き)  
②ポンプ容量               300L  
max140L/min 全揚程5m  
③グラ粉回収方式           フィルター (手動巻出し式)
- (14) 制御盤・操作盤
- ①制御盤                   本機右側取付 (PLCは三菱電機製)  
盤内1φ100Vコンセント設置  
②操作盤                   本機右側に設置 (タッチパネルは三菱電機製)  
③操作                   a) 表示器の設定によりスイング・スライド・揺動切断が可能  
b) 自動・手動切替  
④制御                   a) 表示器の設定により一定速度切断  
b) 揺動切断
- (15) その他
- ①塗装色                   本体・制御盤    Y69/50T (青)  
カバー           5Y8/1 (ベージュ)  
②機械寸法               巾750mm×奥1700mm×高1880mm (水槽除く)  
(重量950kg)

#### 4. 保証

保証期間は検収後1年とします。

但し、装置の付随部分についての軽微な欠陥が原因で検収が遅れる場合は、装置の実質的な使用が開始された時点を起算点とさせていただきます。

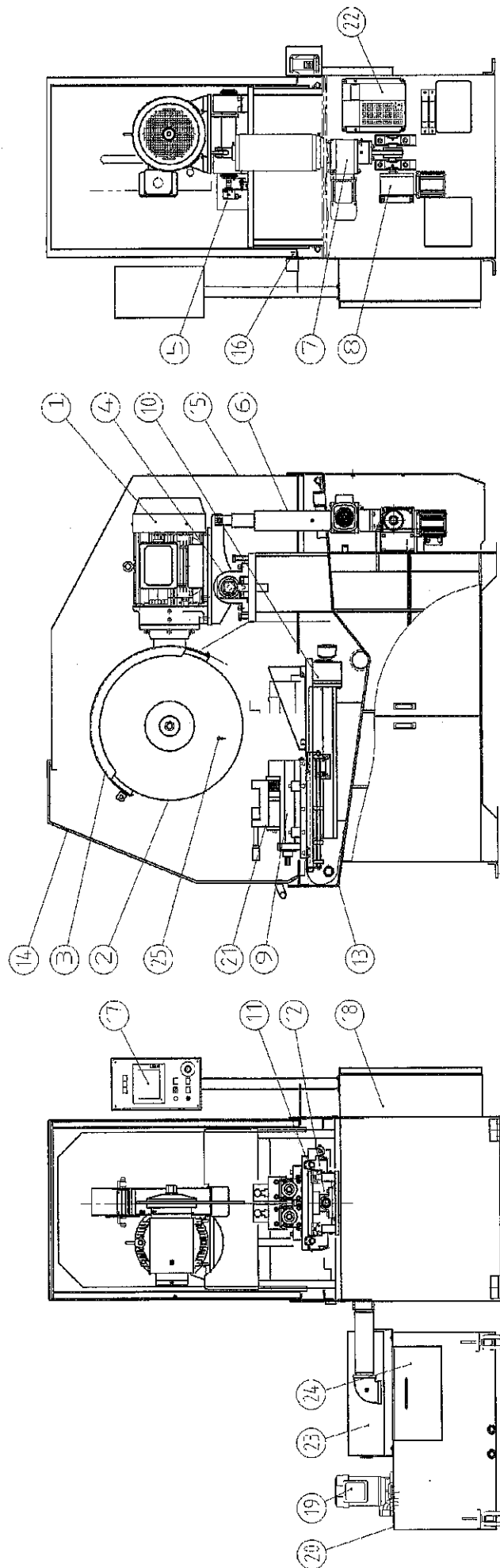
保証期間内に発生した弊社設計・製作に起因する故障は、弊社の責任において速やかに修理又は交換致します。

但し、次の場合を除きます。

- (1) 誤操作が原因の場合
- (2) ご契約と異なる使用が原因の場合
- (3) 消耗部品
- (4) 御社にて改造された場合
- (5) 天変地異に起因する場合

## 2. 機器構成及び名称

No.	名称	数量	備考	No.	名称	数量	備考	No.	名称	数量	備考
1	砥石駆動モーター	1	3相 15kW×4P	11	ガイドレール	2		21	手縮バイス小	2	
2	砥石	1	Maxφ610	12	送りネジ	1	Tr25×P5	22	砥石モーター用インター	1	15kW
3	砥石カバ-	1		13	フレーム	1		23	ペーパーフィルター	1	
4	支点軸メタル	2		14	メイン扉	1		24	フィルター廃棄ボックス	1	
5	インコーダ	1		15	メンテナンス扉	1		25	砥石巻測定光電センサー	1 set	
6	上下駆動シリンダ	1	ST15-120	16	メイン扉インターロック	1					
7	上下駆動ギヤモーター	1	3相 0.1kW,1/80,ブレーキ付	17	操作盤	1					
8	揺動駆動ギヤモーター	1	3相 0.1kW,1/20	18	制御盤	1					
9	手締めバイス大	2		19	注水ポンプ	1	400W				
10	テーブル送りギヤモーター	1	3相 0.1kW,1/50	20	大型水槽	1	300L				







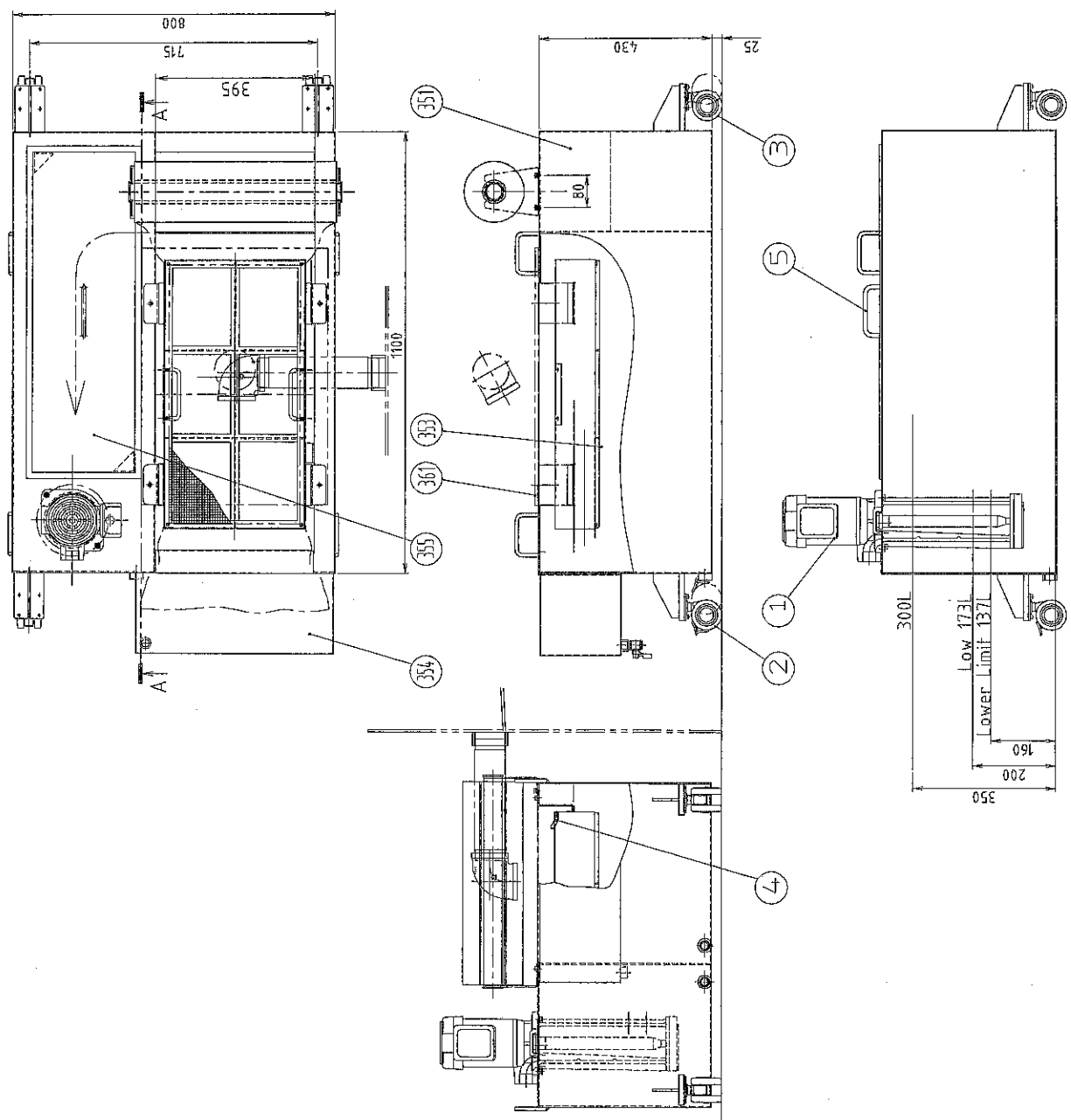








タンク容量：300L  
 使用ポンプ：400W, 200V/50Hz, 140L/min



品名	数量	材質	型式	備考
1 注水ポンプ	1	VKF095AK	400w	テバル
2 キヤスタ	2	TY75S		岡本
3 キヤスタ	2	TY75		岡本
4 取手	2	A-1075-4		メケン
5 取手	1	A-1042-C-4		メケン
6 小型ボールバルブ	1	BBPF22F		メニ
361A 飛び防止板	1			
360B トレー受け	4			
359A 排水口カバー	1			
358A ロールフィルター	1	SF21-412		
357A ロール受け	2			
356A ロール芯	1	SF21-406		
355A 水槽フタ	1			
354A フィルター掃除ボックス	1			
353B 金網フィルター	1			

寸法区分(mm)	公差	中級	高級	品名	NO
6 ~ 30	±0.05	±0.1	±0.05		
30 ~ 120	±0.1	±0.2	±0.1		
120 ~ 400	±0.2	±0.3	±0.2		
400 ~ 1000	±0.3	±0.5	±0.3		
1000 ~	±0.5	±0.7	±0.5		

表面処理	熱処理	検査	承認	製図	名称
Surface treatment	Heat Treatment	Checked by	Approved by	Drawn by	NAME
		永島	永島		

日付	DATE	尺度	SCALE
2014.1.25		1 : 10	

水槽 Ass'y  
 ST20-350B

株式会社  
 アイテック

JIS A2