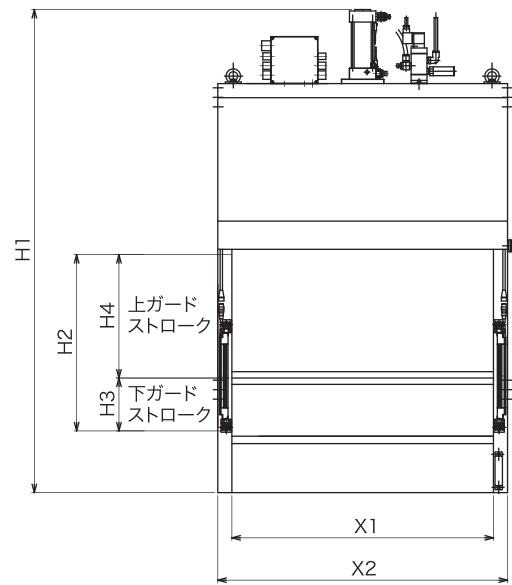
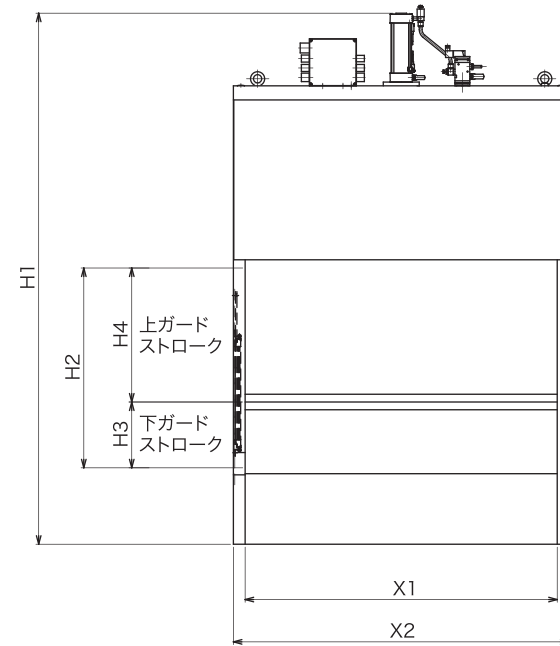


■ 図面

● スタンダード



● ワイド



■ 表示例

型式	単位	6244	6640	7450	8450	9460	10460	11660	13285	15285	17285	19285	
ガード高さ(H1)	mm	1,370				1,580				2,260			
ガード幅(X2)	mm	702	742	822	922	1,022	1,122	1,242	1,428	1,628	1,828	2,028	
シリンダーストローク	mm	100				125				175			
上ガードストローク(H4)	mm	290	310	350		420				570			
下ガードストローク(H3)	mm	150				180				280			
全ガードストローク(H2)	mm	440	460	500		600				850			
ガード開口部幅(X1)	mm	622	662	742	842	942	1,042	1,162	1,328	1,528	1,728	1,928	
圧力能力	kN	100,000以下											
毎分ストローク数	min-1	300以下											
ストローク長さ	mm	1,100以下				1,300以下				1,800以下			
金型の大きさ範囲	mm	700以下	740以下	800以下	900以下	1,020以下	1,120以下	1,240以下	1,420以下	1,620以下	1,820以下	2,020以下	
適用機械	-	急停止機構、再起動防止装置、寸動及び安全一行程を有するプレス											

注意事項

●本カタログに記載されている仕様は参考仕様です。製品の仕様については正式に取り交わした仕様書に基づくものとします。●本カタログの記載内容は、製品の改良等のために予告なく変更する場合があります。ご了承ください。●本カタログの記載内容を当社の許可なく複写・転載することを禁止致します。●シャッターガード®は、しのはらプレスサービス株式会社の登録商標です。

**SHINOHARA しのはらプレスサービス株式会社**

本社/工場 〒273-0016 千葉県船橋市潮見町34-2 TEL.047-433-7761(代) FAX.047-433-7706  
URL <http://www.shinohara-press.co.jp/>

九州営業所 〒803-0851 北九州市小倉北区木町2-9-22 TEL.093-563-2145	立川営業所 〒190-0022 立川市錦町6-18-12 TEL.042-524-6857	
広島営業所 〒731-0113 広島市安佐南区西原7-6-1 TEL.082-875-0297	厚木営業所 〒259-1117 伊勢原市東成瀬40-16 TEL.0463-97-8388	
岡山営業所 〒712-8013 倉敷市亀島1-43-8 TEL.086-445-1851	船橋営業所 〒273-0016 船橋市潮見町34-2 TEL.047-433-8861	
大阪営業所 〒570-0012 守口市大久保町4-18-2 TEL.06-6916-8825	越谷営業所 〒341-0003 三郷市彦成3-122-1 TEL.048-950-1802	
名古屋営業所 〒457-0811 名古屋市南区大同町2-29-30 TEL.052-613-2281	高崎営業所 〒370-1201 高崎市倉賀野町3518-3 TEL.027-346-0500	
刈谷営業所 〒448-0003 刈谷市一ツ木町1-1-13 TEL.0566-62-8218	宇都宮営業所 〒320-0851 宇都宮市鶴田町2918-4 TEL.028-610-7567	
浜松営業所 〒430-0853 浜松市南区三島町1623 TEL.053-442-0319	S P M E 6233 Webster street Dayton Ohio, 45414 TEL.+1-937-387-6927	
静岡営業所 〒422-8034 静岡市駿河区高松1-4-1 TEL.054-237-9281	(米国)	



型式検定合格番号 TA581



自動起動式 ガード式安全装置

# シャッターガード® PAT.



# 高い安全性と作業効率を実現した 究極の安全装置

**SHINOHARA**  
しのはらプレスサービス

Your partner of consultation  
究極の安全装置（特許）で作業環境改善！  
シャッターガード活用ソリューション



SHINOHARA VSG-7450

Your partner of consultation  
生産効率大幅UP & ミス加工大幅ダウン  
多台持ちソリューション



SHINOHARA VSG-8450

## 開発者メッセージ

しのはらプレスサービスはプレス機械に関する幅広いニーズに応えるべく、点検やメンテナンス、改造、オーダーメイドプレスといった様々なサービスを実施してきました。その中で、私たちが特に耳にする言葉は「安全」です。

究極の安全装置を開発することは、お客様の願いであり、私たちの夢でもありました。

しかし安全は目に見えるものではありません。さらに開発者を悩ませるのは、安全性を高めると作業効率が下がってしまいがちだという点です。

「安全でありながら、作業効率の低下を心配する必要のない夢のような安全装置を開発することはできないか…」

私たちはこの難問に挑み続けてきました。

そしてそれを実現したのがシャッターガードです。私たちが目指したのは、喜んで使われる、安全装置の新しいカタチです。

シャッターガードはしのはらの歴史——いや、プレス機械の歴史を覆す常識破りの商品です。



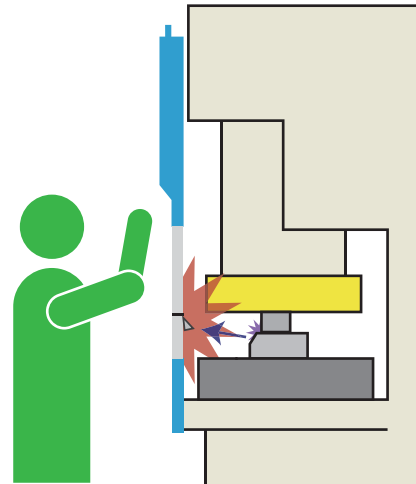
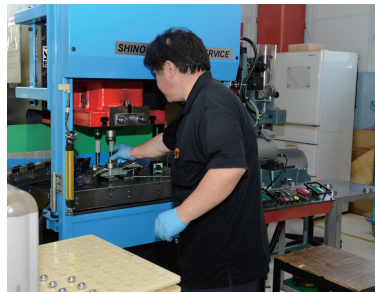
専務取締役  
設計開発本部長  
川端 信行



# 高い安全性と快適性を両立する 綿密な設計と確かな技術。

## ■ 高強度のポリカーボネートガード板で高い安全性を確保

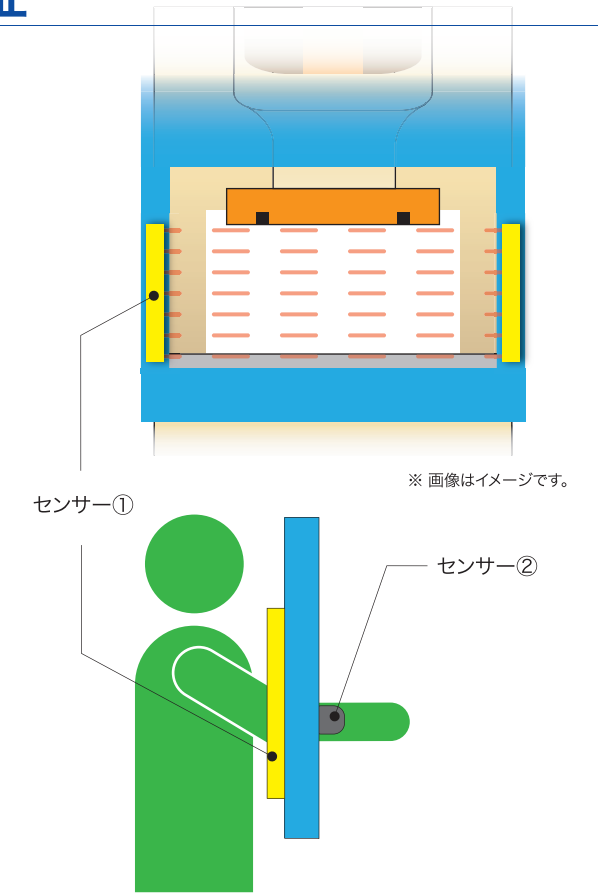
シャッターガード最大の特長は、物理的なガード板により、高い安全性の確保を実現した点です。  
このガード板の役割は2つあります。1つは、外から危険領域への侵入を防ぐ効果、そしてもう1つは、金型などが飛散した場合に盾の役割を果たす効果です。  
ガード板は耐衝撃性が高く割れにくいポリカーボネートを使用し、どちらの役割もこなせるよう強度を重視しています。  
実際に金型が飛散した事例がありますが、飛散物はシャッターガードに遮断されオペレーターに届くことなく重大事故には至りませんでした。もちろんガード板が割れることもありませんでした。このように、プレスを停止するだけでは防ぎできない災害にもシャッターガードなら対応できるのです。



▲ポリカーボネートガード板

## ■ 2つのセンサーが万が一の事故も未然に防止

ガード板を挟んで、本体フレームの内外に付いている2つのレーザーセンサーが自動起動を可能にしています。手の動きを見るために外側と内側にセンサーが搭載されており、プレス側に内側センサー、オペレーター側に外側センサーを付けています。この2つのセンサーが「外から中へ・中から外へ」という手の動きを検知。これによりプレス機へ起動信号が出され、プレスが起動します。  
また、プレス起動中に誤って手を入れてしまった場合でも安心です。センサーは常に監視を続けており、手の動きを読み取りプレスを非常停止します。もちろんガード板があるので危険領域に手が入ることはありませんが、万が一の事故も回避できるように設計されています。



## ■ 押ボタン不要の快適作業を実現

「自動起動」はオペレーターの快適な操作も実現します。オペレーターがワークをセットし、手を抜くと自動でガード板が閉じプレスが起動し加工します。加工を終え、下死点を過ぎると自動でガード板が開きます。これで1サイクルです。  
つまり、「押ボタン」を押さずに作業ができる、オペレーターはワークの搬送のみを行えばいいということです。右図の、シャッターガード作業と従来の作業との工程数の比較をご覧ください。



従来の作業工程	① ワークを金型へセット	② セット後、 両手で押ボタンを押す	③ スライドが下降。この時、スライドが下死点を通過するまでの間、押ボタンを押し続ける (安全工程)	④ スライドが上昇開始するのについて、ワークの出し入れを行う
シャッターガード導入後の作業工程	① ワークを金型へセット	② ガード内から手が出たことを検知しガード板が閉まり起動信号をプレスへ出力 ※押ボタンを押す必要はない	③ スライドが上昇開始するのについて、ワークの出し入れを行う ※ガード板はスライドが上昇開始するのと同時に開き始める	





汎用プレス向け

## Standard type



大型プレス向け

## Wide type

最も選ばれているシャッターガード。  
サイズ・オプションなど幅広い選択が可能で、高い汎用性が特徴です。

### 多様なサイズ展開

お客様のプレス機に合わせて7種類のサイズをご用意。お手持ちの機械に最適なサイズをご提案します。

### あらゆるプレスに対応

様々なメーカーの様々なタイプのプレス機に対応しています。この汎用性の高さは、しのはらならではの特徴です。

### 人間工学に基づいた設計

作業がしやすいよう、どの位置で、どのくらいのスピードで、どういう風にガード板が開閉するのが良いか、幾度も試験を重ねて設計しています。

型式	単位	6244	6640	7450	8450	9460	10460	11660
目安のタイプ	-	L1C-400などの鍛造プレス		60t	80t	110t	150t	200t
全ガードストローク	mm	440	460	500		600		
ガード開口部幅	mm	622	662	742	842	942	1042	1162
金型の大きさ範囲	mm	700以下	740以下	800以下	900以下	1020以下	1120以下	1240以下

待望の大型プレス対応型が登場。  
通常の使い方以外にも、タンデムラインの前後出し入れ作業に導入すると効果抜群。

### 大型プレス対応

大型プレスこそ安全・作業が求められると考え、ワイドタイプを設計。さらなる利便性を追求しました。

### 安全性・操作性は変わらず

ワイドになってもスタンダードタイプと変わらない安全性・操作性を実現。誰が作業しても使いやすい親しみやすさを持っています。

### 両手作業も楽々

押ボタン操作が不要になり、ワークを入れることに集中できます。両手作業が多い環境では、この効果が大きくなります。

型式	単位	13285	15285	17285	19285
目安のタイプ	-	200t以上・ダブルクランクプレスやボルスタ幅1300 - 2000mmのプレス			
全ガードストローク	mm	850			
ガード開口部幅	mm	1,328	1,528	1,728	1,928
金型の大きさ範囲	mm	1,420以下	1,620以下	1,820以下	2,020以下





熱間鍛造プレス向け  
Hot forming



さらなる応用「多台持ち」  
Multi-machine operating

厳しい環境である熱間鍛造作業をサポートする機種として。  
安全性だけではなく、「熱」のある現場だからこそその機能を追加しています。

※熱間鍛造向けシャッターガードは、スタンダードタイプのオプションとして選択できます。

2重構造でさらに安全

ポリカーボネートのガード板を2重構造にします。金型の飛散から2倍の強度で守ります。

エアカーテンによる遮熱

裏側に空気を噴出する機構を搭載。ワークから発せられる高温の熱を下へ落としオペレーターへの負担を軽減します。

工具作業でも問題なし

自動起動式が工具を持ったオペレーターを助けます。押ボタンの煩わしさから解放します。

新たな搬送方法のご提案。

「シャッターガード多台持ち」が、さらなる効率化を推進します。

1人で2台のプレス機を操作

オペレーター自身がプレス間搬送装置の役割を担うことで、2台の単発プレスを1人で扱う「半自動化」が可能。

多品種少量生産におすすめ

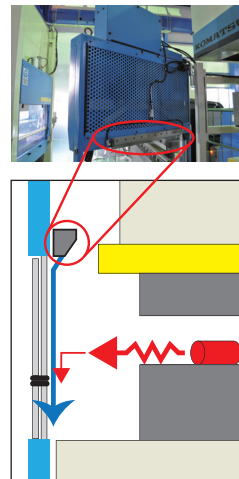
「多台持ち」は、プレス機械のレイアウト変更だけで実現。状況に応じて人員・設備を柔軟に運用できます。

ハンズフリー化で付加価値を創出

加工の合間にワークを検品するなど、更なる生産の効率化を追求するための余裕が生まれます。

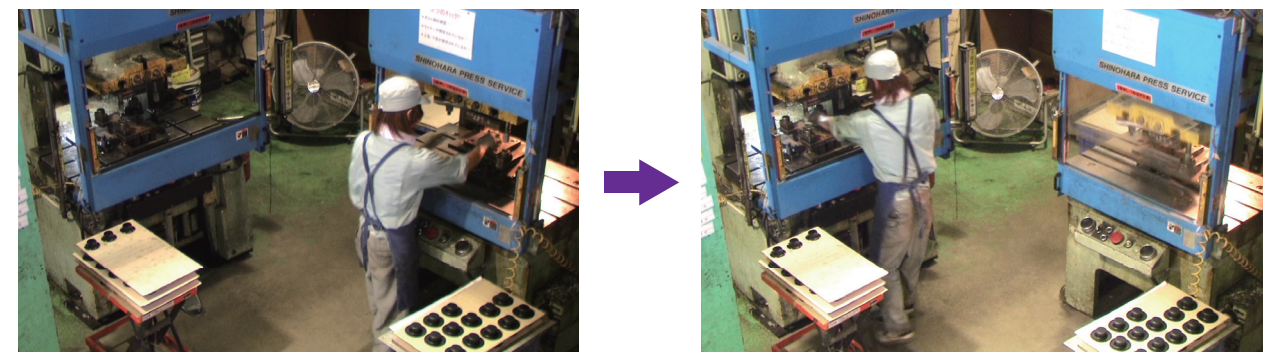


ガード板が2重構造だから…  
ガード板が2枚になり鍛造加工によって起こりうる非常に危険な飛散物からオペレーターを守ります。熱の遮断にも効果的です。



エアカーテン機構搭載だから…  
ガード板の開閉に応じてエアを噴出します。そのため最小限のエアで最高の効果を得られます。わずかなエアで効果的に温度を下げられるようコアング効果<sup>®</sup>を用いた設計をしています。

※コアング効果：流体の噴出が近くの壁に引き寄せられる効果



シャッターガード 多台持ち実例





# Special Interview

## 安全性を高めることで生産性が倍増！ 自動起動式 **シャッターガード**

### ■ タンデムプレス作業の「安全性」を 最重視して導入決定。

当社ではタンデムプレスの台数が多く200tや110tと大きさも様々です。1人の作業者が3000パンチ以上の作業を毎日こなしています。自動プレスと違って両手ボタンスイッチを1日に3000回以上も押すことになり、作業者にとってかなりの負担でした。作業者の疲労を軽減して「安全性」をより高めること、それが当社の狙いでした。安全に待たはなしですね。今までプレスには光線式の安全装置を取り付けていましたが、金型の破損部位が作業者めがけて飛んでくるなど、防ぎきれない危険性もあります。

株式会社武田製作所 工場長 木暮 佳成 様  
聞き手：しのはらプレスサービス高崎営業所 鈴木 健士  
江刺 諒介

しのはらプレスサービスさんのオリジナル商品「自動起動式シャッターガード」は、ガードの内側にも外側にもセンサーがあり非常に安全性に優れています。シャッターが閉まらなければプレスが出来ないわけですから。社長とともに各メーカーの安全装置を比較検討した結果、自動起動式シャッターガードが一番安全性を高め、生産性も上がると判断しました。導入後は作業中のヒヤリハットや事故リスクが全く減りました。作業者も両手ボタンスイッチを押す負担から解放されて作業効率が向上しています。シャッターガードが付いて作業者の不安が無くなったことが、生産性向上の一番の要因だと感じています。



### ■ 多台持ちでの「作業効率」大幅アップ！ 時間短縮。

当社のプレスの多くは、金型の段取り替えが少ない、専用機に近い使い方をしています。そうしたレイアウトを効率稼働させるために、しのはらプレスサービスさんの自動起動式シャッターガードは、最適な機能で応えてくれています。

例えば、2台のプレスを1人の作業者がオペレートする「多台持ち」です。スイッチを押す手間がなく両手が自由になるので、作業者が自分のリズムをキープしながら効率の良い動きをすることが出来ます。今まで2人で1パレットを埋めるのに50分かっていた作業が、個人差の影響を受けずに1人で40分を切るスピードで生産することができます。

工程時間の短縮だけでなく、作業を午前・午後と2人で分け、1日の作業を1時間でも2時間でも早く終わらせる。余った時間は他の工程に入ってもらったり、より良い作業体制のカイゼンを作業者自身が考え、発言する。そうした職場環境づくりが実現しつつあります。自動起動式シャッターガードを導入して、本当に良かったと思っています。

現場からも「シャッターガードに慣れてしまうと、すごくやりやすい」と評判上々です。製品の種類に応じてプレス5台/5工程を5人で独立して動かすワンマン・ワンマシン方式と、3人で回す兎追い(多台持ち)方式を使い分けたり、製品の払い出しを自動化するなど、シャッターガード導入を機に、細かい点を詰めて生産性をさらに上げる挑戦にいろいろと取り組んでいます。



### ■ しのはらプレスサービスの「サービス」 を他工程にも活かしたい。

しのはらプレスサービスさんの自動起動式シャッターガードは、プレスのための装置だと固定意識を持っていました。当社ではスポット溶接やアーク溶接の用具などプレス以外の工程に、派遣やパートの社員が多数在籍しています。

その方達のためにも、例えばスポット機の一台一台にシャッターガードを導入できないかと思っています。安全性をまず高めて、そうした工程でも「多台持ち」というか1人で複数工程を楽にこなせる、生産性を上げる手法を考えています。

安全に関しては、お金では買えないですね。しのはらプレスサービス高崎営業所の鈴木課長さんは、本当に細かいところまで連絡を取り合ってアドバイスをしてくれます。

自分は現場に近い位置にいたいので、安全のこと、生産性のこと、使いやすさや作業者の意見を常に留意しています。

「困ったことがあったら、すぐに連絡してください!」という鈴木さんの対応が頼もしく思います。使い方のわからないところや異常があって止まったところ、プレスというのはいつ壊れるかわからないんですね。ラインが止まったとき、問題を的確に指摘していただき、より使いやすくなるように当社の声を聴いていただいて。そういうところが、しのはらプレスサービスさんのトータルソリューションなんだと、実感しています。



#### 株式会社武田製作所様 会社データ

創業	1964年	従業員数	48名(2015年6月現在)
本社所在地	群馬県太田市新田嘉祢町150-17	主な事業	自動車部品・住宅部材製造
電話番号	0276-57-0398		プレス・溶接加工
代表者	代表取締役 武田 治人		
資本金	300万円		